

# 1043

## MANIPULADOR TELESCÓPICO



**JLG**  
reachingout®

### Rendimiento

Capacidad nominal	4536 kg	10 000 lb
Altura máxima de levantamiento	13,1 m	43 pies
Carga a la altura máxima	3175 kg	7000 lb
Alcance máximo hacia adelante	9,3 m	30 pies 5 pulg.
Carga al alcance máximo	1225 kg	2700 lb
Nivelado de la estructura	10°	
Velocidad de levantamiento (pluma retraída)		
Hacia arriba	13 segundos	
Hacia abajo	9 segundos	
Velocidad de la pluma		
Extendida	15 segundos	
Retraída	13 segundos	
Velocidad máxima de desplazamiento (cuatro velocidades)	31 km/h	19 MPH
Tracción de la barra del remolque (cargada)	101,2 kN	24 912 lb
Radio de giro exterior	3,67 m	12 pies
Peso de operación	11 900 kg	26 235 lb

### Especificaciones estándar

#### Motor

Marca y modelo	Cummins QSF 3,8 L	
Nº de cilindros	4	
Cilindrada	3,8 L	232 pulg. <sup>3</sup>
Potencia bruta básica	83 kW	110 hp
Par motor máximo a 1500 RPM	472 N·m	348 lb·pie
Capacidad del tanque de combustible	145 L	38,3 galones EE. UU.

#### Transmisión

Cambio de potencia de 4 velocidades de marcha adelante y 3 velocidades de marcha atrás.

#### Ejes

Ejes de dirección planetarios montados en pivotes. Cilindro de dirección integral. Diferencial de deslizamiento limitado de alto rendimiento en el eje delantero.

#### Frenos

Los frenos de servicio son de disco húmedo interior en los ejes delantero y trasero. Los frenos de estacionamiento son de disco húmedo y liberación hidráulica aplicada por resorte en el eje delantero.

#### Llantas

Estándar	400/75-28
Opcional	Rellenas de espuma o sólidas

#### Cabina

- Estructura ROPS/FOPS certificada
- Asiento ajustable
- Bocina
- Control individual de palanca tipo joystick
- Inclinación y desembrague de la palanca tipo joystick
- Antirrobo

#### Dirección en las 4 ruedas

Dirección asistida con respaldo manual. Seleccionable por el operador: 4 ruedas circular, 4 ruedas tipo cangrejo, 2 ruedas delanteras.

#### Instrumentos

- Voltímetro
- Contador de horas
- Indicador de presión de aceite del motor
- Indicador de temperatura
- Indicador de combustible

### Sistema hidráulico - Implemento

Capacidad	151,4 L	40 galones EE. UU.
-----------	---------	--------------------

Bomba de pistón con sensor de carga. El sistema hidráulico auxiliar se utiliza para todos los implementos auxiliares equipados con cilindros u otros componentes hidráulicos.

### Accesorios y opciones

- Cabina cerrada
- Sistema eléctrico auxiliar
- Luces para carretera
- Aire acondicionado
- Luces de trabajo
- Baliza giratoria
- Acoplador hidráulico
- Guardabarros
- Rejillas de protección
- Paquete para clima ártico
- Pantalla multifunción con cámara de reversa
- Control de conducción
- Sistema sensor de reversa
- Escobillas de la pluma
- Dirección secundaria
- Paquete de limpiaparabrisas

### Implementos auxiliares

Carro estándar	1,3 m	50 pulg.
	1,5 m	60 pulg.
	1,8 m	72 pulg.
Carro con inclinación lateral	1,3 m	50 pulg.
	1,5 m	60 pulg.
	1,8 m	72 pulg.
Carro oscilante de 90°	1,8 m	72 pulg.
Carro de posicionamiento con horquilla doble	1,3 m	50 pulg.
Carro de desplazamiento lateral	1,3 m	50 pulg.
Torre	2,4 m	8 pies
Torre con inclinación lateral	2,4 m	8 pies
Horquillas para paletas	60 mm x 102 mm x 1,2 m	2,36 x 4 x 48 pulg.
	60 mm x 127 mm x 1,2 m	2,36 x 5 x 48 pulg.
	51 mm x 152 mm x 1,8 m	2,00 x 6 x 72 pulg.
Horquillas para madera	51 mm x 178 mm x 1,5 m	2,00 x 7 x 60 pulg.
	60 mm x 152 mm x 1,5 m	2,36 x 6 x 60 pulg.
Horquillas para material en forma cúbica	51 mm x 51 mm x 1,2 m	2 x 2 x 48 pulg.
Extensiones de la horquilla	2,3 m	90 pulg.
Cucharón para materiales	1,8 m, 0,76 m <sup>3</sup>	72 pulg., 1,0 yd <sup>3</sup>
	2,4 m, 1,15 m <sup>3</sup>	96 pulg., 1,5 yd <sup>3</sup>
	2,6 m, 1,53 m <sup>3</sup>	102 pulg., 2,0 yd <sup>3</sup>
Cucharón de grapa	2,4 m, 1,34 m <sup>3</sup>	96 pulg., 1,75 yd <sup>3</sup>
Pluma para vigas	0,9 m, capacidad de 1814 kg	3 pies (con cabrestante), capacidad de 4000 lb
Pluma para vigas	3,7 m, 907 kg	12 pies, 2000 lb
	4,6 m, 907 kg	15 pies, 2000 lb
	3,7 m, 907 kg	12 pies con cabrestante, 2000 lb
Plataforma de trabajo montada en la horquilla	2,4 m, capacidad de 455 kg	8 pies, capacidad de 1000 lb
Cuchara, montada en la horquilla	1,5 m, 1,0 m <sup>3</sup>	60 pulg., 1,3 yd <sup>3</sup>
Brazo para manejo de materiales	Capacidad de 1814 kg	Capacidad de 4000 lb
Tolva para basura	1,8 m, 1,5 m <sup>3</sup>	72 pulg., 1,9 yd <sup>3</sup>
Gancho de elevación, montado en la horquilla		
Gancho de elevación, montado en el acoplador		

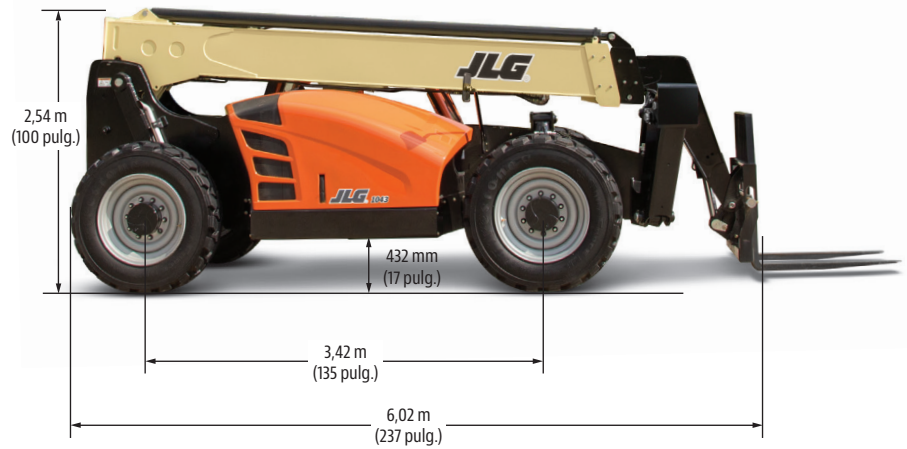
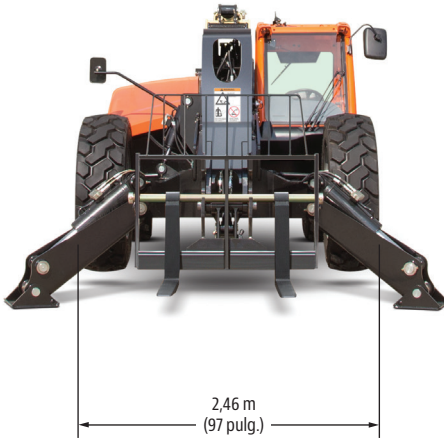
# 1043

MANIPULADOR TELESCÓPICO

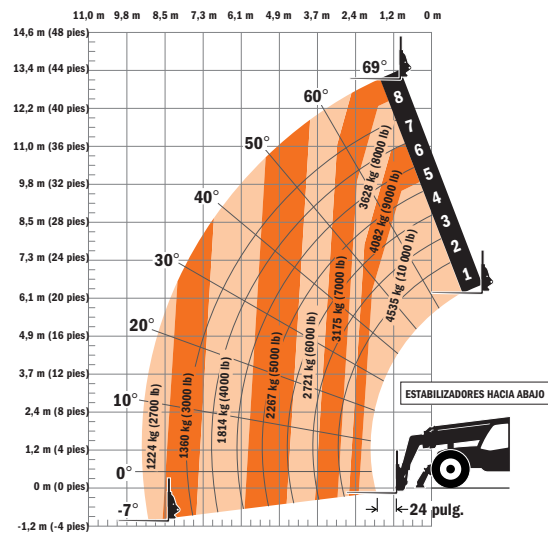
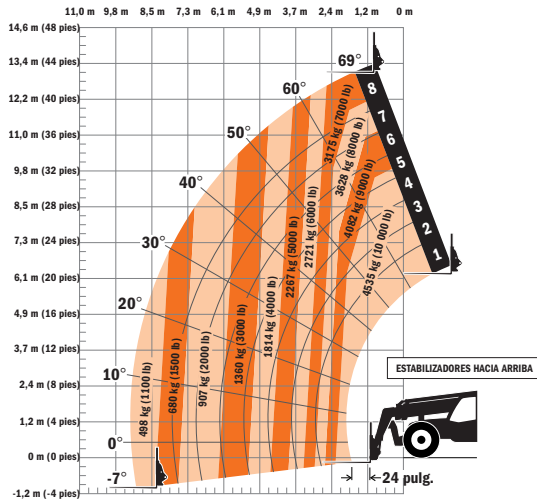


## Dimensiones

Todas las dimensiones son aproximadas.



## Cuadro de cargas



## La Garantía "1 y 5" de JLG

JLG Industries, Inc. respalda sus productos con su exclusiva garantía "1 y 5". Proporcionamos cobertura para todos los productos durante un (1) año completo y cubrimos todos los componentes estructurales principales especificados durante cinco (5) años. Debido a las mejoras continuas de los productos, nos reservamos el derecho de realizar cambios a las especificaciones y/o equipo sin notificación previa. Esta máquina cumple, o supera, los reglamentos OSHA correspondientes en 29 CFR 1910.67, 29 CFR 1926.453, ANSI A92.5-2006, y la norma CSA estándar CAN3-B354.2-M82, de la manera en que fue fabricada originalmente y para las aplicaciones para las que fue diseñada.

Pieza N°: 3132242ColEs  
0915  
Impreso en EE. UU.



JLG Industries, Inc.

1 JLG Drive  
McCconnellsburg, PA 17233-9533 EE. UU.  
Teléfono +1 717-485-5161  
Línea sin cargos en EE. UU. +1 877-JLG-LIFT  
Fax +1 717-485-6417  
[www.jlg.com](http://www.jlg.com)

Una empresa de Oshkosh Corporation