

## TECHNICAL DATA

### OPERATING WEIGHT WITHOUT ATTACHMENTS

MHL331 F	22.8–24.2t
MHL335 F	23.9–25.5t

### DIESEL ENGINE

	EU Stage V / US EPA Tier 4	EU Stage IIIB / US Tier 3
<b>Manufacturer and model</b>	Deutz TCD 4.1 L4	Deutz TCD 4.1 L4
<b>Design</b>	4-cylinder in-line engine	4-cylinder in-line engine
<b>Functionality</b>	4-cycle diesel, common rail direct injection, turbocharged with intercooler, controlled exhaust gas recirculation, diesel particulate filter with continuous regeneration and SCR catalytic converter	4-cycle diesel, common rail direct injection, turbocharged with intercooler
<b>Engine power</b>	115 kW	115 kW
<b>Rated speed</b>	2000 rpm	2000 rpm
<b>Displacement</b>	4.1l	4.1l
<b>Cooling system</b>	Water and charge air cooling with temperature controlled fan speed	Water and charge air cooling with temperature controlled fan speed
<b>Exhaust emission standard</b>	EU Stage V / US EPA Tier 4	EU Stage IIIB / US Tier 3
<b>Fuel tank</b>	260l Diesel	260l Diesel
<b>DEF / Urea tank</b>	32l AdBlue	■

### ELECTRIC MOTOR

<b>Power</b>	90 kW
<b>Total connected load</b>	max. 118 kW
<b>Motor start</b>	Via soft start
<b>Optional cable reel</b>	Up to 50 metres (other lengths on request)

### ELECTRICAL SYSTEM

<b>Alternator</b>	28V / 100A
<b>Operating voltage</b>	24V
<b>Battery</b>	2 × 12V / 110Ah / 750A (according to EN)
<b>Lighting system</b>	2 × LED headlamps, turn indicators and tail lights
<b>Optional equipment</b>	11 kW or 13 kW DC generator with controls and insulation monitoring

### TRAVEL DRIVE

Hydrostatic travel drive via infinitely variable axial piston motor with directly mounted travel brake valve, two-speed manual gearshift, 4-wheel drive	
<b>Travel speed 1<sup>st</sup> gear</b>	max. 5 kph
<b>Travel speed 2<sup>nd</sup> gear</b>	max. 18 kph
<b>Gradeability</b>	max. 40 %
<b>Turning radius MHL331 F</b>	7.9m
<b>Turning radius MHL335 F</b>	8.2m

### SLEWING DRIVE

<b>Slewing ring</b>	Internally geared, double-row ball turning ring
<b>Drive</b>	2-stage planetary gear with integrated multi-disc brake
<b>Uppercarriage swing speed</b>	0–7.5 rpm variable
<b>Slewing lock</b>	Electrically activated

### UNDERCARRIAGE

<b>Front axle</b>	Planetary drive axle with integrated multi-disc brake, rigidly mounted, max. steering angle: 29°
<b>Rear axle</b>	Oscillating planetary drive rear axle with integrated multi-disc brake and selectable oscillating lock
<b>Outrigger</b>	4-point stabilizers 2-point-stabilizers and support blade (MHL331)
<b>Tires</b>	10.00-20 solid rubber with intermediate rings

### BRAKES

<b>Service brake</b>	Hydraulic single-circuit braking system acting on all four wheel pairs (multi-disc brakes)
<b>Parking brake</b>	Electrically operated spring-loaded disc brake on the transmission, acting on both front and rear axle

### HYDRAULIC SYSTEM

<b>Pump delivery rate</b>	max. 380lpm
<b>Operating pressure</b>	max. 320 / 360 bar
<b>Hydraulic oil tank</b>	325l

### OPERATOR'S CAB

<b>Cab</b>	Infinitely variable hydraulic height-adjustment with eye level up to 5.3m above ground Sound-deadened; ample thermal panoramic glass windows; windshield with pulldown sunblind; viewing window on cab roof; sliding window in cab door, sliding door	
<b>Air conditioning</b>	Automatic air-conditioning. Infinitely variable heating with 8-speed fan, 10 adjustable air nozzles, including 4 in the roof lining, 3 defroster nozzles	
<b>Operator's seat</b>	Air-sprung comfort seat with integrated headrest, safety belt, and lower lumbar support, optional seat heating. Allows comfortable working by offering universal adjustment possibilities of the seat position, the seat incline, and the position of the seat cushion in relation to the armrests and joysticks	
<b>Monitoring</b>	Ergonomic layout; anti-glare instrumentation. Multifunction display, automatic monitoring and recording of abnormal operating conditions (including all hydraulic oil filters, hydraulic oil temperature (cold/hot), coolant temperature and charge air temperature, diesel particulate filter load, visual and audible warning indication with shutdown of pilot controls/engine power reduction. Diagnosis of individual sensors possible via the multifunction display. Rear view camera and side view camera	
	<b>EU Stage V / US EPA Tier 4</b>	<b>EU Stage IIIB / US Tier 3</b>
<b>Noise level</b>	Sound power level (ambience) $L_{WA}$ 99 dB(A) (metered) acc. to directive 2000/14/EC $L_{WA}$ 100 dB(A) (guaranteed) acc. to directive 2000/14/EC Sound pressure level (inside the cabin) acc. to standard ISO 6396 $L_{PA}$ 72 dB(A)	Sound power level (ambience) $L_{WA}$ 99.1 dB(A) (metered) acc. to directive 2000/14/EC $L_{WA}$ 100 dB(A) (guaranteed) acc. to directive 2000/14/EC Sound pressure level (inside the cabin) acc. to standard ISO 6396 $L_{PA}$ 74 dB(A)
<b>Vibrations</b>	Weighted r.m.s. value of acceleration of upper limbs under 2.5 m/s <sup>2</sup> (98 in/s <sup>2</sup> ) Weighted effective value of acceleration for the seat and feet under 0.5 m/s <sup>2</sup> (20 in/s <sup>2</sup> )	

Certified in accordance with CE regulations

## TECHNISCHE DATEN

### DIENSTGEWICHT OHNE ANBAUGERÄT

MHL331 F	22,8–24,2 t
MHL335 F	23,9–25,5 t

### DIESELMOTOR

	EU Stufe V / US EPA Tier 4	EU Stufe IIIB / US Tier 3
<b>Hersteller und Typ</b>	Deutz TCD 4.1 L4	Deutz TCD 4.1 L4
<b>Bauart</b>	4-Zylinder-Reihenmotor	4-Zylinder-Reihenmotor
<b>Funktionsweise</b>	4-Takt-Diesel, Common-Rail-Direkteinspritzung, Turbolader mit Ladeluftkühlung, geregelte Abgasrückführung, Dieselpartikelfilter mit kontinuierlicher Regeneration und SCR-Katalysator	4-Takt-Diesel, Common-Rail-Direkteinspritzung, Turbolader mit Ladeluftkühlung
<b>Motorleistung</b>	115 kW	115 kW
<b>Nennrehzahl</b>	2000 min <sup>-1</sup>	2000 min <sup>-1</sup>
<b>Hubraum</b>	4,1 l	4,1 l
<b>Kühlsystem</b>	Wasser- / Ladeluftkühlung mit temperaturgeregelter Lüfterdrehzahl	Wasser- / Ladeluftkühlung mit temperaturgeregelter Lüfterdrehzahl
<b>Abgasnorm</b>	EU Stufe V / US EPA Tier 4	EU Stufe IIIB / US Tier 3
<b>Kraftstofftank</b>	260 l Diesel	260 l Diesel
<b>Urea Tank</b>	32 l AdBlue	■

### ELEKTROMOTOR

<b>Leistung</b>	90 kW
<b>Gesamt-Anschlussleistung</b>	max. 118 kW
<b>Motoranlauf</b>	Über Sanftstart
<b>Optional Kabeltrommel</b>	Bis 50 Meter (weitere Längen auf Anfrage)

### ELEKTRISCHE ANLAGE

<b>Lichtmaschine</b>	28 V / 100 A
<b>Betriebsspannung</b>	24 V
<b>Batterie</b>	2 × 12 V / 110 Ah / 750 A (nach EN)
<b>Beleuchtungsanlage</b>	2 × LED-Scheinwerfer an der Maschinenfront, Heckbegrenzungs- und Blinkerleuchten
<b>Option</b>	11 kW oder 13 kW Gleichstromgenerator mit Steuerung und Isolationsüberwachung

### FAHRANTRIEB

Hydrostatischer Fahrtrieb über stufenlos geregelten Axialkolbenmotor mit direkt angebautem Fahrbremsventil, 2-Gang-Schaltgetriebe, Allradantrieb

<b>Fahrgeschwindigkeit 1. Gang</b>	max. 5 km/h
<b>Fahrgeschwindigkeit 2. Gang</b>	max. 18 km/h
<b>Steigfähigkeit</b>	max. 40 %
<b>Wenderadius MHL331 F</b>	7,9 m
<b>Wenderadius MHL335 F</b>	8,2 m

### SCHWENKANTRIEB

<b>Drehkranz</b>	Innenverzahnter, doppelreihiger Kugeldrehkranz
<b>Antrieb</b>	2-stufiges Planetengetriebe mit integrierter Lamellenbremse
<b>Oberwagendrehzahl</b>	0–7,5 min <sup>-1</sup> stufenlos
<b>Schwenkarretierung</b>	Elektrisch betätigt

### UNTERWAGEN

<b>Vorderachse</b>	Planetentriebachse mit integrierter Lamellenbremse, starr gelagert, max. Lenkeinschlag 29°
<b>Hinterachse</b>	Planetentriebachse mit integrierter Lamellenbremse, pendelnd gelagert mit zuschaltbarer Pendelblockierung
<b>Abstützung</b>	4-Punkt-Abstützung 2-Punkt-Abstützung und Stützschild (MHL331)
<b>Bereifung</b>	10.00-20 Vollgummi mit Zwischenringen

### BREMSEN

<b>Betriebsbremse</b>	Hydraulisch betätigtes Einkreisbremssystem auf alle vier Radpaare wirkend
<b>Feststellbremse</b>	Elektrisch betätigte Federspeicher-Scheibenbremse am Fahrgetriebe auf beide Achsen wirkend

### HYDRAULISCHE ANLAGE

<b>Max. Fördermenge</b>	380 l/min
<b>Max. Arbeitsdruck</b>	320 / 360 bar
<b>Hydrauliköltank</b>	325 l

### FAHRERKABINE

<b>Kabine</b>	Hydraulisch stufenlos hochfahrbar bis auf eine Sichthöhe von max. 5,3 m.  Schallgedämmt, wärmeschutzverglaste Panoramafenster für beste Rundumsicht, Frontscheibe mit Rolljalousie, Sichtfenster im Kabinendach, Schiebefenster in Kabinentür, Schiebetür
<b>Klimaanlage</b>	Klimaautomatik. Warmwasserheizung mit stufenloser Temperatureinstellung und 8-stufigem Gebläse, 10 einstellbare Luftdüsen, davon 4 im Dachhimmel, 3 Defrosterdüsen
<b>Fahrersitz</b>	Luftfederter Komfortsitz mit integrierter Kopfstütze, Sicherheitsgurt und Lendenwirbelstütze, auf Wunsch Sitzheizung. Ermöglicht ein ermüdungsfreies Arbeiten durch universelle Verstellmöglichkeiten der Sitzposition, der Sitzneigung sowie der Anordnung des Sitzpolsters zu den Armstützen und den mitschwingenden Joysticks

**Überwachung** Ergonomisch angeordnete, blendfreie Instrumentierung, Multifunktionsdisplay, automatische Überwachung und Speicherung von abweichenden Betriebszuständen (z.B. alle Hydrauliköfilter, Hydrauliköltemperatur kalt/heiß, Kühlflüssigkeitstemperatur und Ladelufttemperatur, Beladung Dieselpartikelfilter), optische und akustische Warnung bis zur Abschaltung der Vorsteuerung bzw. Motorleistungsreduzierung. Diagnosemöglichkeit der einzelnen Sensoren über das Multifunktionsdisplay, Rückfahrkamera und Seitenkamera

	EU Stufe V / US EPA Tier 4	EU Stufe IIIB / US Tier 3
<b>Schallpegel</b>	Schallleistungspegel (Außenbereich) L <sub>WA</sub> 99 dB(A) (gemessen) nach Richtlinie 2000/14/EG L <sub>WA</sub> 100 dB(A) (garantiert) nach Richtlinie 2000/14/EG  Schalldruckpegel (im Inneren der Kabine) nach Norm ISO 6396 L <sub>PA</sub> 72 dB(A)	Schallleistungspegel (Außenbereich) L <sub>WA</sub> 99,1 dB(A) (gemessen) nach Richtlinie 2000/14/EG L <sub>WA</sub> 100 dB(A) (garantiert) nach Richtlinie 2000/14/EG  Schalldruckpegel (im Inneren der Kabine) nach Norm ISO 6396 L <sub>PA</sub> 74 dB(A)
<b>Vibrationen</b>	Gewichteter Effektivwert der Beschleunigung der oberen Gliedmaßen unter 2,5 m/s <sup>2</sup> (98 in/s <sup>2</sup> )  Gewichteter Effektivwert der Beschleunigung für Sitzfläche und Füße unter 0,5 m/s <sup>2</sup> (20 in/s <sup>2</sup> )	

Zertifizierung nach CE-Richtlinien

Freiwillige DGUV Baumusterprüfung

## CARACTÉRISTIQUES TECHNIQUES

### POIDS DE SERVICE SANS ÉQUIPEMENT

MHL331 F	22,8–24,2 t
MHL335 F	23,9–25,5 t

### MOTEUR DIESEL

	UE Phase V / US EPA Tier 4	UE Phase IIIB / US Tier 3
Fabricant et type	Deutz TCD 4.1 L4	Deutz TCD 4.1 L4
Principe	Moteur à 4 cylindres en ligne	Moteur à 4 cylindres en ligne
Principe de travail	Moteur thermique 4 temps, injection directe « common rail », turbocompresseur avec échangeur air/air, recyclage des gaz d'échappement réglé, filtre à particule diesel avec régénération continue et catalyseur RCS	Moteur diesel 4 temps, injection directe « common rail », turbocompresseur avec échangeur air/air
Puissance du moteur	115 kW	115 kW
Régime nominal	2000 min <sup>-1</sup>	2000 min <sup>-1</sup>
Cylindrée	4,1 l	4,1 l
Système de refroidissement	Refroidissement à eau et échangeur air/air, vitesse du ventilateur à température contrôlée	Refroidissement à eau et échangeur air/air, vitesse du ventilateur à température contrôlée
Norme sur les gaz d'échappement	UE Phase V / US EPA Tier 4	UE Phase IIIB / US Tier 3
Réservoir de carburant	Diesel 260 l	Diesel 260 l
Réservoir AdBlue	32 l AdBlue	■

### MOTEUR ÉLECTRIQUE

Puissance	90 kW
Puissance de raccordement totale	max. 118 kW
Démarrage du moteur	Par démarrage progressif
Enrouleur de câble en option	Jusqu'à 50 mètres (autres longueurs sur demande)

### CIRCUIT ÉLECTRIQUE

Alternateur	28 V / 100 A
Tension de service	24 V
Batterie	2 x 12 V / 110 Ah / 750 A (selon EN)
Installation d'éclairage	2 x phares LED à l'avant de la machine, feux d'encroisement arrière et clignotants
Option	Génératrice de courant continu 11 kW ou 13 kW avec commande et surveillance d'isolation

### ENTRAÎNEMENT

Entraînement hydrostatique par moteur à pistons axiaux à réglage continu, valve de freinage à montage direct, boîte transfert à deux vitesses, transmission intégrale	
Vitesse de conduite 1 <sup>re</sup> vitesse	max. 5 km/h
Vitesse de conduite 2 <sup>e</sup> vitesse	max. 18 km/h
Aptitude en côtes	max. 40 %
Rayon de braquage MHL331 F	7,9 m
Rayon de braquage MHL335 F	8,2 m

### MÉCANISME DE ROTATION

Couronne de rotation	Couronne d'orientation à billes, à double rangée et denture intérieure
Entraînement	Engrenage planétaire à deux étages avec frein à lamelles intégré
Vitesse de rotation tourelle	0–7,5 min <sup>-1</sup> en continu
Blocage de rotation	À commande électrique

### CHÂSSIS

Essieu AV	Essieu planétaire, rigide, avec frein à lamelles intégré, braquage max. des roues 29°
Essieu AR	Essieu planétaire, oscillant, avec frein à lamelles intégré, verrouillage par interrupteur
Appui	4 stabilisateurs 2 stabilisateurs et lame d'appui (MHL331)
Pneumatiques	Caoutchouc plein 10.00-20 avec bagues intermédiaires

### FREINS

Frein de service	Système de freinage monocircuit à commande hydraulique agissant sur les quatre paires de roues
Frein de stationnement	Frein à disques à ressort accumulé à commande électrique sur la boîte de vitesses agissant sur les deux essieux

### INSTALLATION HYDRAULIQUE

Débit max.	380 l/min
Pression de travail max.	320 / 360 bars
Réservoir d'huile hydraulique	325 l

### CABINE

Cabine	<p>Démarrable hydrauliquement en continu jusqu'à une hauteur de vue max. de 5,3 m.</p> <p>Fenêtre panoramique insonorisée à verre calorifuge pour une meilleure vue panoramique, pare-brise avec pare-soleil roulant, fenêtre avec toit de cabine, vitre coulissante dans la porte de la cabine, porte coulissante</p>	
Climatisation	Climatisation automatique. Chauffage à eau chaude avec réglage continu de la température et ventilation à 8 niveaux, 10 diffuseurs d'air réglables, dont 4 dans le pavillon, 3 dégivreurs	
Siège conducteur	Siège confort à suspension pneumatique avec appui-tête intégré, sangle de sécurité et support orthopédique des vertèbres lombaires, siège chauffant (en option). Grâce aux possibilités universelles de réglage (position et inclinaison du siège, disposition du rembourrage par rapport aux accoudoirs et joysticks résonants), le siège garantit l'absence de fatigue physique pendant le travail	
Surveillance	Disposition ergonomique de l'instrumentation antireflets, écran multifonction, surveillance et enregistrement automatiques des états de fonctionnement irréguliers (par ex. tous les filtres hydrauliques, température d'huile hydraulique froid/chaud, température de réfrigérant et température d'air de suralimentation, chargement du filtre à particule diesel), avertissement visuel et sonore jusqu'à l'arrêt de la commande pilote ou de la réduction de puissance du moteur. Moyen de diagnostic des différents capteurs par l'intermédiaire de l'affichage multifonctions, la caméra de recul et la caméra latérale	
	<b>UE Phase V / US EPA Tier 4</b>	<b>UE Phase IIIB / US Tier 3</b>
Niveaux sonores	Puissance acoustique (extérieur) $L_{wa}$ 99 dB(A) (mesuré) selon la directive 2000/14/CE $L_{wa}$ 100 dB(A) (garanti) selon la directive 2000/14/CE  Seuil de pression acoustique (à l'intérieur de la cabine) selon la directive ISO 6396 $L_{pa}$ 72 dB(A)	Puissance acoustique (extérieur) $L_{wa}$ 99,1 dB(A) (mesuré) selon la directive 2000/14/CE $L_{wa}$ 100 dB(A) (garanti) selon la directive 2000/14/CE  Seuil de pression acoustique (à l'intérieur de la cabine) selon la directive ISO 6396 $L_{pa}$ 74 dB(A)
Vibrations	Valeur effective pondérée de l'accélération des membres supérieurs inférieure à 2,5 m/s <sup>2</sup> (98 in/s <sup>2</sup> )  Valeur effective pondérée de l'accélération de l'assise et des membres inférieurs inférieure à 0,5 m/s <sup>2</sup> (20 in/s <sup>2</sup> )	
Certification suivant directives CE		

## DATOS TÉCNICOS

### PESO EN SERVICIO SIN ACCESORIOS

MHL331 F	22,8–24,2 t
MHL335 F	23,9–25,5 t

### MOTOR DIÉSEL

	UE etapa V / US EPA Tier 4	UE etapa IIIB / US Tier 3
<b>Fabricante y tipo</b>	Deutz TCD 4.1 L4	Deutz TCD 4.1 L4
<b>Tipo de construcción</b>	Motor en línea de 4 cilindros	Motor en línea de 4 cilindros
<b>Procedimientos de trabajo</b>	Diésel de 4 ciclos, inyección directa Common Rail, turbocompresor con refrigerador del aire de admisión, recirculación regulada de los gases de escape, filtro de partículas diésel con regeneración continua y catalizador SCR	Diésel de 4 ciclos, inyección directa Common Rail, turbocompresor con refrigerador del aire de admisión
<b>Potencia del motor</b>	115 kW	115 kW
<b>Velocidad nominal</b>	2000 min <sup>-1</sup>	2000 min <sup>-1</sup>
<b>Cilindrada</b>	4,1 l	4,1 l
<b>Sistema de refrigeración</b>	Refrigerador de agua / aire de admisión con velocidad del ventilador regulada por la temperatura	Refrigerador de agua / aire de admisión con velocidad del ventilador regulada por la temperatura
<b>Norma de emisiones</b>	UE etapa V / US EPA Tier 4	UE etapa IIIB / US Tier 3
<b>Depósito de combustible</b>	260 l Diésel	260 l Diésel
<b>Depósito de AdBlue</b>	32 l AdBlue	■

### ELECTROMOTOR

<b>Potencia</b>	90 kW
<b>Potencia conectada total</b>	max. 118 kW
<b>Arranque del motor</b>	Progresivo
<b>Tambor de cable opcional</b>	Hasta 50 metros (más longitudes a petición)

### SISTEMA ELÉCTRICO

<b>Alternador</b>	28 V / 100 A
<b>Tensión de funcionamiento</b>	24 V
<b>Batería</b>	2 × 12 V / 110 Ah / 750 A (según EN)
<b>Sistema de iluminación</b>	2 faros LED en el frontal de la máquina, luces de señalización trasera e intermitentes
<b>Opcional</b>	Generador de corriente continua de 11 kW o 13 kW con control y supervisión de aislamiento

### ACCIONAMIENTO

Accionamiento hidrostático a través de motor variable de pistones axiales con válvula de freno de servicio montada directamente, caja de cambios de 2 marchas, tracción total

<b>Velocidad de marcha en la 1ª marcha</b>	máx. 5 km/h
<b>Velocidad de marcha en la 2ª marcha</b>	máx. 18 km/h
<b>Capacidad de ascenso</b>	máx. 40 %
<b>Radio de giro MHL331 F</b>	7,9 m
<b>Radio de giro MHL335 F</b>	8,2 m

### SISTEMA DE GIRO

<b>Corona giratoria</b>	Con dentado interior, corona de rotación de fila doble
<b>Accionamiento</b>	Engranaje planetario de 2 niveles con freno multidisco integrado
<b>Número de revoluciones de la superestructura</b>	0–7,5 min <sup>-1</sup> continuo
<b>Bloqueo de oscilación</b>	De accionamiento eléctrico

### CARRO INFERIOR

<b>Eje delantero</b>	Eje de engranaje planetario con freno multidisco integrado, alojamiento rígido, ángulo de giro máx. 29°
<b>Eje trasero</b>	Eje de engranaje planetario con freno multidisco integrado, alojamiento oscilante con bloqueo de oscilación accionable
<b>Apoyos</b>	Apoyo de 4 puntos Apoyo de 2 puntos y placa de apoyo (MHL331)
<b>Neumáticos</b>	10.00-20 de goma sólida con anillos intermedios

### FRENOS

<b>Freno de servicio</b>	Sistema de freno hidráulico de un solo circuito que actúa en los cuatro pares de ruedas
<b>Freno de estacionamiento</b>	Freno eléctrico de disco por resorte en el engranaje de marcha que actúa en ambos ejes

### SISTEMA HIDRÁULICO

<b>Caudal máx.</b>	380 l/min
<b>Presión de trabajo máx.</b>	320 / 360 bar
<b>Depósito de aceite hidráulico</b>	325 l

### CABINA DEL CONDUCTOR

	UE etapa V / US EPA Tier 4	UE etapa IIIB / US Tier 3
<b>Cabina</b>	Elevable por mecanismo hidráulico continuo a un nivel visual máx. de 5,3 m. Insonorizada, ventana panorámica para la máxima visibilidad con acristalamiento antitérmico, parabrisas con persiana, ventana en el techo, ventana corredera en la puerta de la cabina, puerta corredera	
<b>Sistema de climatización</b>	Control de climatización automático Calefacción de agua caliente con ajuste de temperatura continuo y 8 niveles de ventilación, 10 boquillas de aire ajustables, de ellas 4 en el techo, 3 boquillas de descongelación	
<b>Asiento del conductor</b>	Asiento confortable de suspensión neumática con reposacabezas integrado, cinturón de seguridad y apoyo lumbar, si se desea, calefacción del asiento (opción). Permite trabajar sin cansarse gracias al mecanismo de ajuste universal de la posición del asiento, de la inclinación y de la colocación del acolchado del asiento en relación con los reposabrazos y los joysticks de accionamiento	
<b>Vigilancia</b>	Instrumentos colocados de manera ergonómica y antideslumbrantes, pantalla multifunción, vigilancia automática y registro de los estados operativos divergentes (p. ej. todos los filtros de aceite hidráulico, temperatura del aceite hidráulico fría/caliente, temperatura del líquido de refrigeración y temperatura del aire de alimentación), avisos ópticos y acústicos hasta la desconexión de la prealimentación o la reducción del rendimiento del motor. Posibilidad de diagnóstico de cada sensor a través de la pantalla multifunción, de la cámara de marcha atrás y de la cámara lateral	
<b>Valores del nivel de ruido</b>	Nivel de potencia acústica (exterior) L <sub>WA</sub> 99 dB(A) (medido) según la Directiva 2000/14/CE L <sub>WA</sub> 100 dB(A) (medido) según la Directiva 2000/14/CE Nivel de presión sonora (en el interior de la cabina) según la Directiva ISO 6396 L <sub>PA</sub> 72 dB(A)	Nivel de potencia acústica (exterior) L <sub>WA</sub> 99,1 dB(A) (medido) según la Directiva 2000/14/CE L <sub>WA</sub> 100 dB(A) (medido) según la Directiva 2000/14/CE Nivel de presión sonora (en el interior de la cabina) según la Directiva ISO 6396 L <sub>PA</sub> 74 dB(A)
<b>Vibraciones</b>	Valor efectivo ponderado de la aceleración de las extremidades superiores inferior a 2,5 m/s <sup>2</sup> (98 in/s <sup>2</sup> ) Valor efectivo ponderado de la aceleración de la superficie de asiento y los pies inferior a 0,5 m/s <sup>2</sup> (20 in/s <sup>2</sup> )	
<b>Certificación según las directivas de la CE</b>		

## DATI TECNICI

### PESO OPERATIVO SENZA ATTREZZI

MHL331 F	22,8–24,2 t
MHL335 F	23,9–25,5 t

### MOTORE DIESEL

	UE Livello V / US EPA Tier 4	UE Livello IIIB / US Tier 3
Marca e modello	Deutz TCD 4.1 L4	Deutz TCD 4.1 L4
Costruzione	Motore a 4 cilindri in linea	Motore a 4 cilindri in linea
Ciclo di lavoro	Motore diesel a 4 tempi, sistema d'iniezione diretta Common Rail, turbocompressore, ritorno gas di scarico variabile, filtro antiparticolato con rigenerazione continua e catalizzatore SCR	Motore diesel a 4 tempi, sistema d'iniezione diretta Common Rail, turbocompressore con intercooler
Potenza motore	115 kW	115 kW
Regime nominale	2000 giri/min.	2000 giri/min.
Cilindrata	4,1 l	4,1 l
Sistema di raffreddamento	Ad acqua / intercooler con regime del ventilatore termoregolato	Ad acqua / intercooler con regime del ventilatore termoregolato
Legislazione sui gas di scarico	UE Livello V / US EPA Tier 4	UE Livello IIIB / US Tier 3
Serbatoio del carburante	260 l diesel	260 l diesel
Serbatoio AdBlue	32 l AdBlue	■

### MOTORE ELETTRICO

Potenza	90 kW
Potenza totale allacciata	max. 118 kW
Avviamento del motore	Tramite soft start
Tamburo avvolgicavi opzionale	Fino a 50 metri (disponibili a richiesta anche altre lunghezze)

### CIRCUITO ELETTRICO

Alternatore	28 V / 100 A
Tensione di esercizio	24 V
Batteria	2 × 12 V / 110 Ah / 750 A (a norma EN)
Impianto luci	2 × fari LED sulla parte anteriore delle macchina, luci d'ingombro posteriori e indicatori di direzione
Opzione	Generatore a corrente continua da 11 kW o 13 kW con controllo e monitoraggio dell'isolamento

### TRAZIONE

Trazione idrostatica mediante motore a pistoni assiali a regolazione continua con valvola di rallentamento montata direttamente, cambio a 2 marce, trazione integrale	
Velocità di marcia 1° marcia	max. 5 km/h
Velocità di marcia 2° marcia	max. 18 km/h
Capacità di salita	max. 40 %
Raggio di sterzata MHL331 F	7,9 m
Raggio di sterzata MHL335 F	8,2 m

### GRUPPO DI ROTAZIONE

Ralla	Dentatura interna, corona di tornitura sferica a doppia fila
Trasmissione	Ingranaggi planetari a 2 stadi con freno a dischi integrato
Numero di giri della torretta	0–7,5 giri/min. in continuo
Arresto rotazione	Ad azionamento elettrico

### CARRELLO

Assale anteriore	Assale motore planetario con freno a dischi integrato, rigido, angolo di sterzata max. 29°.
Assale posteriore	Assale motore planetario con freno a dischi integrato, oscillante, con bloccaggio dell'oscillazione inseribile
Sostegno	Sostegno a 4 punti Sostegno a 2 punti e lama livellatrice di sostegno (MHL331)
Pneumatici	10.00-20 gomma piena con anelli distanziatori

### FRENI

Freno di servizio	Sistema di frenatura monocircuito ad azionamento idraulico agendo su tutte e quattro le coppie di ruote.
Freno di stazionamento	Freno a dischi a molla azionato elettricamente dal cambio con azione su entrambi gli assi

### IMPIANTO IDRAULICO

Portata max.	380 l/min
Pressione di lavoro max.	320 / 360 bar
Serbatoio olio idraulico	325 l

### CABINA DI GUIDA

Cabina	Cabina a sollevamento idraulico continuo fino ad un'altezza di max. 5,3 m. Vetri panoramici con isolamento termico-acustico per la massima visuale, parabrezza con avvolgibile, finestra d'ispezione nel tetto della cabina, finestrino scorrevole nella porta della cabina, porta scorrevole
Climatizzazione	Climatizzazione automatica. Riscaldamento ad acqua calda con regolazione continua della temperatura e soffiante a 8 livelli, 10 bocchette di aerazione regolabili, di cui 4 nel tetto, 3 sbrinatori regolabili
Sedile conducente	Sedile comfort a sospensione pneumatica con poggiatesta integrato, cintura di sicurezza e supporto lombare, sedile riscaldato (su richiesta). Riduce l'affaticamento grazie alla possibilità di regolare la posizione o l'inclinazione del sedile nonché grazie alla posizione dell'imbottitura rispetto ai braccioli e joystick risonante
Controllo	Strumentazione disposta in modo ergonomico, antiriflesso, display multifunzione, controllo automatico e memorizzazione delle modalità operative anomale con spie di allarme (ad es. tutti i filtri dell'olio idraulico, temperatura dell'olio idraulico freddo/caldo, temperatura del liquido di raffreddamento e temperatura dell'aria di alimentazione, carico filtro antiparticolato diesel), allarme ottico e acustico fino alla disattivazione del pilotaggio o riduzione della potenza del motore. Possibilità diagnostica dei singoli sensori mediante il display multifunzione, videocamera di retromarcia e videocamera laterale

	UE Livello V / US EPA Tier 4	UE Livello IIIB / US Tier 3
Livelli di pressione acustica	Livello di pressione acustica (all'aperto) L <sub>WA</sub> 99 dB(A) (misurato) secondo la direttiva 2000/14/CE L <sub>WA</sub> 100 dB(A) (garantito) secondo la direttiva 2000/14/CE	Livello di pressione acustica (all'aperto) L <sub>WA</sub> 99,1 dB(A) (misurato) secondo la direttiva 2000/14/CE L <sub>WA</sub> 100 dB(A) (garantito) secondo la direttiva 2000/14/CE
	Livello di pressione acustica (all'interno della cabina) secondo la direttiva ISO 6396 L <sub>PA</sub> 72 dB(A)	Livello di pressione acustica (all'interno della cabina) secondo la direttiva ISO 6396 L <sub>PA</sub> 74 dB(A)
Vibrazioni	Valore medio quadratico ponderato dell'accelerazione degli arti superiori inferiore a 2,5 m/s <sup>2</sup> (98 in/s <sup>2</sup> )	Valore medio quadratico ponderato dell'accelerazione sedile/piedi inferiore a 0,5 m/s <sup>2</sup> (20 in/s <sup>2</sup> )
	Attestazione secondo le direttive CE	

## DADOS TÉCNICOS

### PESO OPERACIONAL SEM ACESSÓRIO

MHL331 F	22,8–24,2 t
MHL335 F	23,9–25,5 t

### MOTOR A DIESEL

	EU Nível V / US EPA Tier 4	EU Nível IIIB / US Tier 3
<b>Fabricante e tipo</b>	Deutz TCD 4.1 L4	Deutz TCD 4.1 L4
<b>Modelo</b>	Motor de 4 cilindros em linha	Motor de 4 cilindros em linha
<b>Método de funcionamento</b>	Diesel de 4 tempos, injeção direta Common Rail, turbocompressor com resfriamento de ar de sobrealimentação, sistema de recirculação dos gases de escape regulado, filtro de partículas de motor a diesel com regeneração contínua e catalisador SCR	Diesel de 4 tempos, injeção direta Common Rail, turbocompressor com resfriamento de ar de sobrealimentação
<b>Potência do motor</b>	115 kW	115 kW
<b>Rotação nominal</b>	2000 min	2000 min
<b>Cilindrada</b>	4,1 l	4,1 l
<b>Sistema de refrigeração</b>	Refrigeração a água/ar de sobrealimentação com velocidade do ventilador com controle por temperatura	Refrigeração a água/ar de sobrealimentação com velocidade do ventilador com controle por temperatura
<b>Norma relativa aos gases de escape</b>	EU Nível V / US EPA Tier 4	EU Nível IIIB / US Tier 3
<b>Depósito de combustível</b>	260 l Diesel	260 l Diesel
<b>Depósito de AdBlue</b>	32 l AdBlue	■

### MOTOR ELÉTRICO

<b>Potência</b>	90 kW
<b>Potência de ligação total</b>	max. 118 kW
<b>Arranque do motor</b>	Com arranque suave
<b>Tambor de cabos opcional</b>	Até 50 metros (outros comprimentos disponíveis sob pedido)

### SISTEMA ELÉTRICO

<b>Gerador</b>	28 V / 100 A
<b>Tensão operacional</b>	24 V
<b>Bateria</b>	2 × 12 V / 110 Ah / 750 A (conforme EN)
<b>Sistema de iluminação</b>	2 × faróis LED na frente da máquina, luzes traseiras e luzes de indicação de mudança de direção
<b>Opção</b>	Dinamo de 11 kW ou 13 kW com controle e monitoramento de isolamento

### TRANSMISSÃO

Transmissão hidrostática através de um motor de pistão axial de controle progressivo com válvula de freio de serviço montada diretamente, caixa de velocidade de 2 mudanças, tração total

<b>Velocidade da 1ª mudança</b>	máx. 5 km/h
<b>Velocidade da 2ª mudança</b>	máx. 18 km/h
<b>Capacidade de inclinação</b>	máx. 40%
<b>Raio de rotação MHL331 F</b>	7,9 m
<b>Raio de rotação MHL335 F</b>	8,2 m

### SISTEMA GIRATÓRIO

<b>Coroa giratória</b>	Coroa de orientação interna paralela
<b>Acionamento</b>	Engrenagem planetária bifásica com freio de discos múltiplos
<b>Velocidade rotação da estrutura superior</b>	0–7,5 min progressiva
<b>Bloqueio do sistema de rotação</b>	Acionamento elétrico

### CHASSI

<b>Eixo dianteiro</b>	Eixo de acionamento planetário com freio de discos múltiplos integrado, de montagem rígida, ângulo de rotação máx. de 29°
<b>Eixo traseiro</b>	Eixo de acionamento planetário com freio de discos múltiplos integrado, de montagem oscilante e bloqueio de oscilação acionável
<b>Apoio</b>	Apoio em 4 pontos Apoio em 2 pontos com placa de apoio (MHL331)
<b>Rodado</b>	10.00-20 borracha maciça com anéis espaçadores

### SISTEMA DE TRAVAGEM

<b>Freio de serviço</b>	Sistema de freio de circuito único de acionamento hidráulico nos quatro pares de rodas
<b>Freio de mão</b>	Freio de disco e mola de acionamento elétrico na caixa de transmissão em ambos os eixos

### SISTEMA HIDRÁULICO

<b>Volume máx.</b>	380 l/min
<b>Pressão de funcionamento máx.</b>	320 / 360 bar
<b>Depósito de fluido hidráulico</b>	325 l

### CABINE DO CONDUTOR

<b>Cabine</b>	Elevação progressiva através do sistema hidráulico até uma altura máxima de 5,3 m. Janelas panorâmicas com isolamento de ruído e vidro de proteção térmica para uma melhor visibilidade, para-brisas com estore, janela de visualização no tejadilho, janela deslizante na porta da cabine, porta deslizante
<b>Climatização</b>	Ar condicionado automático. Aquecimento a água quente com ajuste progressivo da temperatura e ventilador de 8 níveis, 10 jatos de ar ajustáveis, dos quais 4 no tejadilho, 3 bocais anticongelamento
<b>Banco do condutor</b>	Banco de conforto com suspensão a ar e encosto para a cabeça integrada, cinto de segurança e apoio lombar, assentos aquecidos (opcional). Permite trabalhar confortavelmente graças a opções de ajuste universais da posição do banco, da inclinação do banco, bem como da posição das almofadas dos apoios de braços e dos joysticks articuláveis
<b>Monitoramento</b>	Painel de instrumentos ergonômico e anti-brilho, visor multifunções, monitoramento automático e gravação de estados de funcionamento divergentes (por exemplo, todos os filtros de fluido hidráulico, temperatura do fluido hidráulico frio/quente, temperatura do fluido de refrigeração e temperatura do ar de sobrealimentação, carregamento do filtro de partículas do motor a diesel), aviso ideal e sonoro até a desativação do pré-controle e/ou redução da potência do motor. Possibilidade de diagnóstico dos sensores individuais através do visor multifunções, câmera traseira e câmera lateral

	EU Nível V / US EPA Tier 4	EU Nível IIIB / US Tier 3
<b>Valores do nível sonoro</b>	Nível de potência sonora (exterior) $L_{WA}$ 99 dB(A) (medido) conforme Diretiva 2000/14/CE $L_{WA}$ 100 dB(A) (garantido) conforme Diretiva 2000/14/CE Nível de pressão sonora (no interior da cabine) conforme Diretiva ISO 6396 $L_{PA}$ 72 dB(A)	Nível de potência sonora (exterior) $L_{WA}$ 99,1 dB(A) (medido) conforme Diretiva 2000/14/CE $L_{WA}$ 100 dB(A) (garantido) conforme Diretiva 2000/14/CE Nível de pressão sonora (no interior da cabine) conforme Diretiva ISO 6396 $L_{PA}$ 74 dB(A)
<b>Vibrações</b>	O valor efetivo ponderado de aceleração para os membros superiores é inferior a 2,5 m/s <sup>2</sup> (98 in/s <sup>2</sup> ) O valor efetivo ponderado de aceleração para o assento e os pés é inferior a 0,5 m/s <sup>2</sup> (20 in/s <sup>2</sup> )	

Certificação conforme Diretivas CE

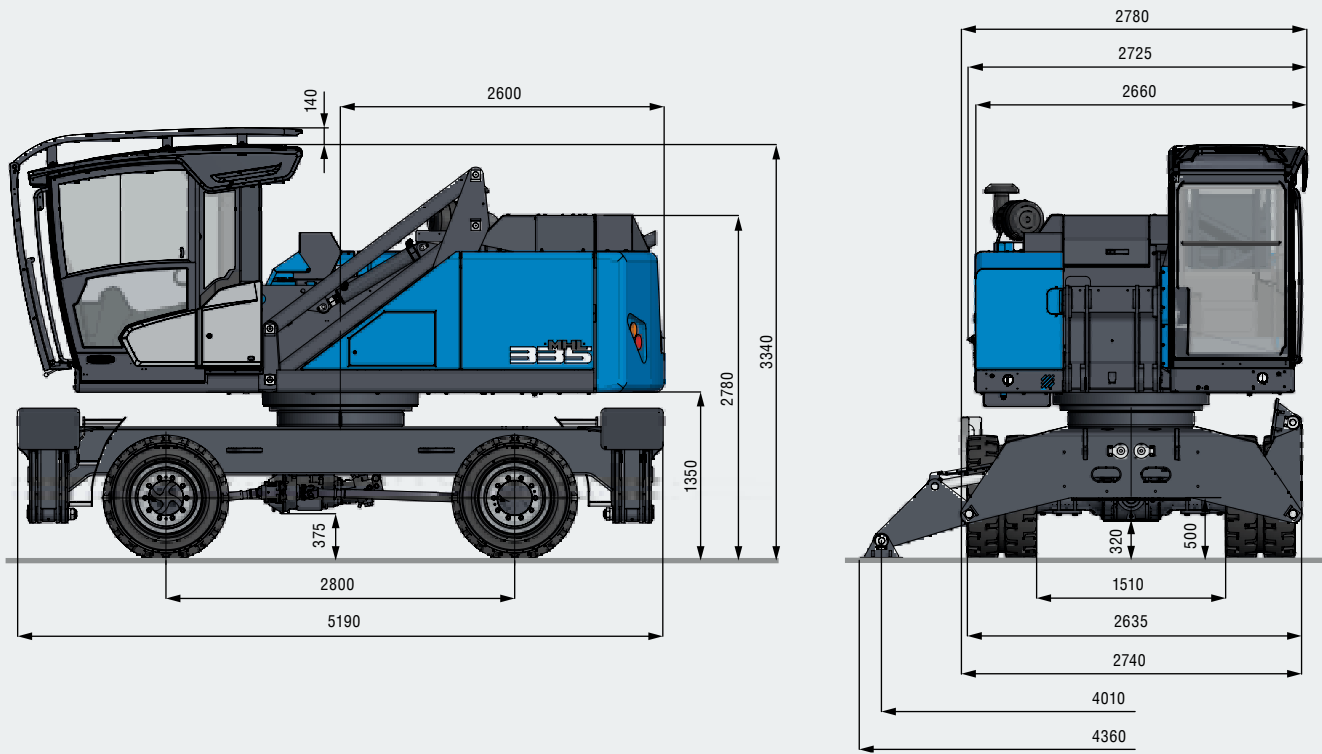
EQUIPMENT	AUSSTATTUNG	EQUIPEMENT	EQUIPO	APPARECCHIATURA	EQUIPAMENTO	Standard Estándar Padrão	Option En option Opcional Opzionale Opção
<b>DIESEL ENGINE</b>	<b>DIESELMOTOR</b>	<b>MOTEUR DIESEL</b>	<b>MOTOR DIÉSEL</b>	<b>MOTORE DIESEL</b>	<b>MOTOR A DIESEL</b>		
Intercooler and coolant radiator	Ladeluft- und Wasserkühler radiator	Radiateur d'air de suralimentation et de liquide de refroidissement	Refrigerador de aire de admisión y de líquido refrigerante	Radiatore del refrigerante e di alimentazione	Sistema de refrigeração do ar de sobrealimentação / líquido de refrigeração	●	
Direct electronic fuel injection / common rail	Elektronische Direkteinspritzung / Common Rail	Injection directe électronique / Common Rail	Inyección directa electrónica / Common Rail	Iniezione elettrica diretta / Common Rail	Injeção direta eletrônica / Common Rail	●	
Advanced automatic idle incl. engine shut-off function	Erweiterte Leerlaufautomatik mit Motorabschaltfunktion	Marche à vide automatique étendue avec fonction d'arrêt du moteur	Ralentí automático avanzado con función de apagado del motor	Minimo automatico avanzato con funzione di spegnimento motore	Sistema automático de ponto morto avançado com função de corte da corrente do motor	●	
Engine preheating	Motorvorwärmung	Préchauffage du moteur	Precalemento del motor	Preriscaldamento del motore	Pré-aquecimento do motor		●
Engine diagnostics interface	Motor-Diagnose-Schnittstelle	Interface de diagnostic moteur	Interfaz de diagnóstico del motor	Interfaccia diagnosi motore	Interface de diagnóstico do motor	●	
Temperature-dependent fan drive	Temperaturabhängiger Lüfterantrieb	Entraînement de ventilateur en fonction de la température	Accionamiento del ventilador en función de la temperatura	Azionamento ventilatore dipendente dalla temperatura	Acionamento do ventilador em função da temperatura	●	
<b>UNDERCARRIAGE</b>	<b>UNTERWAGEN</b>	<b>CHÂSSIS</b>	<b>CARRO INFERIOR</b>	<b>CARRELLO</b>	<b>CHASSI</b>		
All-wheel drive	Allradantrieb	Transmission intégrale	Tracción integral	Trazione integrale	Tração total	●	
Multi-disc brake	Lamellenbremse	Frein à disques	Freno multidisco	Freno a dischi	Travão de discos múltiplos	●	
Rear axle oscillating lock	Pendelachsverriegelung Hinterachse	Essieu AR oscillant à verrouillage hydraulique	Bloqueo del eje de oscilación eje trasero	Blocco dell'assale oscillante asse posteriore	Bloqueio de oscilação do eixo traseiro	●	
2-speed powershift transmission	2-Gang-Lastschaltgetriebe	Boîte transfert à passage sous charge, à 2 paliers	Caja de cambios de 2 marchas	Trasmissione powershift a 2 velocità	Transmissão de 2 velocidades		●
4-point stabilizers	4-Punkt-Abstützung	4 stabilisateurs	Apoyo de 4 puntos	Sostegno a 4 punti	Apoio em 4 pontos	●	
Dozer blade in addition to 4-point stabilizers	Räumschild zusätzlich zur 4-Punkt-Abstützung	Lame de remblayage en complément aux 4 stabilisateurs	Pala adicional al apoyo de 4 puntos	Lama livellatrice accessoria al sostegno a 4 punti	Lâmina para além do apoio em 4 pontos		●
2-point stabilizers and support blade (MHL331)	2-Punkt-Abstützung und Stützschild (MHL331)	2 stabilisateurs et lame d'appui (MHL331)	Apoyo de 2 puntos y placa de apoyo (MHL331)	Sostegno a 2 punti e lama livellatrice di sostegno (MHL331)	Apoio em 2 pontos e placa de apoio (MHL331)		●
Stabilizer cylinders with integrated two-way check valves	Abstützzylinder mit integrierten beidseitigen Absperrventilen	Vérins d'appui avec robinets d'isolement intégrés sur les deux côtés	Cilindro de apoyo con válvulas de cierre integradas a ambos lados	Cilindro di sostegno con valvole d'intercettazione integrate su entrambi i lati	Cilindros de apoio com válvulas de bloqueio integradas de ambos os lados	●	
Piston rod protection on stabilizer cylinders	Kolbenstangenschutz am Abstützzylinder	Tiges des vérins d'appui protégées	Protección del vástago del pistón con cilindro de apoyo	Protezione steli degli stantuffi sul cilindro di sostegno	Proteção da haste do pistão no cilindro de apoio	●	
Tool box	Werkzeugkasten	Caisse à outils	Caja de herramientas	Cassetta attrezzi	Caixa de ferramentas	●	
Special paint (customer paint work)	Sonderlackierung	Peinture spéciale	Pintura especial	Verniciatura speciale	Pintura especial		●
Solid rubber tires 10.00-20 with intermediate rings	Vollgummibereifung 10.00-20 mit Zwischenringen	Bandage plein 10.00-20 à bagues intermédiaires	Neumáticos de goma sólida 10.00-20 con anillos intermedios	Pneumatici a gomma piena 10.00-20 con anelli distanziatori	Pneus de borracha maciça 10.00-20 com anéis espaçadores	●	
<b>UPPERCARRIAGE</b>	<b>OBERWAGEN</b>	<b>TOURELLE</b>	<b>SUPERESTRUCTURA</b>	<b>TORRETTA</b>	<b>ESTRUTURA SUPERIOR</b>		
Separate cooling system for engine and hydraulic oil cooler	Getrenntes Kühlsystem für Motor- und Hydrauliköl-Kühler	Système de refroidissement séparé pour radiateur moteur et d'huile hydraulique	Sistema de refrigeración separado para el refrigerador del motor y de aceite hidráulico	Sistema di raffreddamento separato per radiatore motore e olio idraulico	Sistema de refrigeração separado para motor e fluido hidráulico	●	
Cooling system with temperature-dependent fan drive	Kühlsystem mit temperaturabhängigem Lüfterantrieb	Circuit de refroidissement avec entraînement de ventilateur en fonction de la température	Sistema de refrigeración con accionamiento del ventilador en función de la temperatura	Sistema di raffreddamento con accionamento ventilatori dipendente dalla temperatura	Sistema de refrigeração com accionamento do ventilador em função da temperatura	●	
Fan drive reversing function	Umkehrlüfter	Ventilateur réversible	Ventilador reversible	Ventola a inversione	Inversão do ventilador	●	
Automatic central lubrication system	Zentralschmieranlage, automatisch	Graissage centralisé, automatique	Dispositivo de lubricación central automático	Impianto di lubrificazione centrale, automatico	Sistema de lubrificação central, automático	●	
Rear view camera	Rückfahrkamera	Caméra de marche arrière	Cámara de marcha atrás	Videocamera per retromarcia	Câmera de marcha à ré	●	
Side view camera	Seitenkamera	Caméra latérale	Cámara lateral	Videocamera laterale	Câmera lateral	●	
Travel alarm	Fahrwarneinrichtung	Dispositif d'avertissement de conduite	Alarma de marcha	Dispositivo di segnalazione marcia	Alarme de deslocamento		●
Electric refuelling pump	Betankungspumpe, elektrisch	Pompe de carburant électrique	Bomba de repostaje eléctrica	Pompa di rifornimento elettrica	Bomba de reabastecimento, elétrica		●
Lighting protection	Leuchtschutz	Protection des phares	Protección para los faros	Protezione lampade	Proteção da iluminação		●
Special paint (customer paint work)	Sonderlackierung	Peinture spéciale	Pintura especial	Verniciatura speciale	Pintura especial		●
<b>CAB</b>	<b>KABINE</b>	<b>CABINE</b>	<b>CABINA</b>	<b>CABINA</b>	<b>CABINE</b>		
Hydraulically adjustable cab	Kabinensystem hochfahrbar	Système de cabine levable	Sistema de cabina elevable	Sistema di cabina sollevabile	Sistema da cabine com elevação	●	
Safety glass	Sicherheitsverglasung	Vitrage de sécurité	Acristalado de seguridad	Vetri di sicurezza	Vitrificação de segurança	●	
Sliding window in cab door	Schiebefenster in Kabinentür	Vitre coulissante dans la porte de la cabine	Ventana corredera en la puerta de la cabina	Finestrino scorrevole nella porta della cabina	Janela deslizante na porta da cabine	●	
Reinforced glass P5A (windscreen and roof panel)	Verbundsicherheitsglas P5A (Frontscheibe und Dachfenster)	Vitrage blindé P5A (pare-brise et fenêtre de toit)	Cristal blindado P5A (parabrisas y ventana del techo)	Vetro blindato P5A (parabrezza e finestrino tetto)	Vidro blindado P5A (parabrisas e janela do tejadilho)		●
Windshield washer system (windshield)	Wisch-Waschanlage (Frontscheibe)	Système essuie/lave-glace (pare-brise)	Limpiaparabrisas (parabrisas)	Tergilavavetro (parabrezza)	Sistema de lavagem (para-brisas)	●	

EQUIPMENT	AUSSTATTUNG	EQUIPEMENT	EQUIPO	APPARECCHIATURA	EQUIPAMENTO	Standard Estándar Padrão	Option En option Opcional Opzionale Opção
<b>CAB</b>	<b>KABINE</b>	<b>CABINE</b>	<b>CABINA</b>	<b>CABINA</b>	<b>CABINE</b>		
Roof washer system (Skylight)	Wisch-Waschanlage (Dachfenster)	Système essuie / lave-glace (fenêtre de toit)	Limpiaparabrisas (ventana del techo)	Tergilavavetro (finestrino tetto)	Sistema de lavagem (janela do tejadilho)		●
Air-cushioned operator seat with headrest, seatbelt and lumbar support	Fahrsitz luftgefedert mit Kopfstütze, Sicherheitsgurt und Lendenwirbelstütze	Siège à suspension pneumatique avec appui-tête, ceinture de sécurité et soutien lombaire	Asiento del conductor con suspensión neumática con reposacabezas, cinturón de seguridad y apoyo lumbar	Sedile del conducente molleggiato ad aria con poggiatesta, cintura di sicurezza e supporto lombare	Banco do condutor com suspensão a ar e encosto para a cabeça, cinto de segurança e apoio de segurança	●	
Seat heating	Sitzheizung	Siège chauffant	Calefacción del asiento	Riscaldamento sedile	Aquecimento do banco		●
Joystick steering	Joystick Lenkung	Direction joystick	Dirección con joystick	Sterzata con joystick	Controle por joystick	●	
Steering column, height and tilt adjustable	Lenksäule, neigbar und höhenverstellbar	Colonne de direction, réglage en inclinaison et en hauteur	Árbol de dirección reclenable y de altura regulable	Piantone dello sterzo, inclinabile e regolabile in altezza	Coluna de direção, inclinável e ajustável em altura		●
Automatic air conditioning system	Klimaanlage	Climatisation	Aire acondicionado	Impianto di climatizzazione	Ar condicionado	●	
Independent heating system	Standheizung	Chauffage auxiliaire	Calefacción independiente	Riscaldamento indipendente	Aquecimento independente		●
Multi-function display	Multifunktionsdisplay	Écran multifonction	Pantalla multifuncional	Display multifunzione	Visor multifunções	●	
Document net	Dokumentennetz	Réseau de documents	Red de documentos	Rete per documenti	Rede para documentos	●	
Front and FOPS Guard	Front- und Dachschutzgitter	Protection frontale et de toit	Reja de protección frontal y en el techo	Griglia frontale e protezione tetto	Grelha de proteção frontal e do tejadilho		●
12V transformer	Spannungswandler 12 V	Transformateur 12 V	Transformador de tensión de 12 V	Trasformatore 12 V	Transformador de 12 V		●
Radio USB & Bluetooth (EU & USA) Radio CD & USB (other countries)	Radio USB & Bluetooth (EU & USA)	Radio USB et Bluetooth (UE et USA) Radio et USB (autres pays)	Radio, USB y Bluetooth (EU y USA) Radio y USB (otros países)	Radio USB e Bluetooth (UE e USA) Radio e USB (altri paesi)	Rádio USB e Bluetooth (UE e EUA) Rádio e USB (outros países)	●	
12V socket	12 V Steckdose	Prise femelle 12 V	Enchufes de 12 V	Presa 12 V	Tomada de 12 V		●
Fire extinguisher, dry powder	Pulverfeuerlöcher in Kabine	Extincteur à poudre dans la cabine	Extintor de polvo químico en la cabina	Estintore a polvere in cabina	Extintor de incêndio na cabine		●
Travel alarm w/ rotating beacon	Warneinrichtung Fahren mit Rundumleuchte	Avertisseurs de conduite avec gyrophare	Dispositivo de aviso de marcha con faro giratorio	Dispositivo di avviso marcia con girofaro	Alarme de deslocamento com luz rotativa		●
<b>OTHER EQUIPMENT</b>	<b>AUSSTATTUNG</b>	<b>AUTRES ÉQUIPEMENTS</b>	<b>OTROS EQUIPOS</b>	<b>ATTREZZATURE OPTIONAL</b>	<b>OUTRO EQUIPAMENTO</b>		
11 kW DC generator with controls	11 kW Gleichstrom-generator mit Steuerung	Génératrice de courant continu 11 kW avec commande	Generador de corriente continua de 11 kW con control	11 kW generatore a corrente continua con controllo	Dinamo de 11 kW com controle		●
13kW DC generator with controls	13 kW Gleichstrom-generator mit Steuerung	Génératrice de courant continu 13 kW avec commande	Generador de corriente continua de 13 kW con control	13 kW generatore a corrente continua con controllo	Dinamo de 13 kW com controle		●
Close proximity range limiter for dipperstick	Nahbereichserweiterung für Ladestiel	Extension en zone proche pour balancier	Expansión de corto alcance para el balancín	Estensione area di prossimità con avambraccio	Limitador de proximidade para o braço de carga	●	
Coolant and hydraulic oil level monitoring system	Niveauewächter für Kühlmittel- und Hydraulikölstand	Contrôleurs de niveau de réfrigérant et d'huile hydraulique	Interruptores de nivel de líquido refrigerante y de aceite hidráulico	Controllo di livello olio idraulico e refrigerante	Medidores de nível de líquido de refrigeração e fluido hidráulico	●	
Overload and working range monitoring	Überlast- und Arbeitsbereichskontrolle	Contrôle de la zone de surcharge et de travail	Control de sobrecarga y de la zona de trabajo	Controllo sovraccarico e area di lavoro	Controle da sobrecarga e da área de trabalho		●
Filter system for attachments	Werkzeugfilter-System	Système de filtre outil	Sistema de herramienta de filtro	Sistema di filtro utensili	Sistema de filtro de ferramentas		●
Hose rupture valve for boom cylinder	Rohrbruchsicherung für Hubzylinder	Clapet de sécurité pour cylindre de levage	Seguro contra rotura de tubo para el cilindro de elevación	Valvola di arresto automatica per cilindro di sollevamento	Proteção contra rupturas do macaco hidráulico		●
Hose rupture valve for stick cylinder	Rohrbruchsicherung für Stielzylinder	Clapet de sécurité pour vérin de balancier	Seguro contra rotura de tubo para el balancín	Valvola di arresto automatica per cilindro dell'avambraccio	Proteção contra rupturas do cilindro da haste		●
Overload warning device	Überlastwarneinrichtung	avertisseur de surcharge,	Dispositivo de aviso de sobrecarga	Dispositivo di rilevazione e segnalazione di sovraccarico	Dispositivo de aviso de sobrecarga		●
Quick coupling on dipperstick	Schnellverschlusskupplung am Ladestiel	Connexion à fermeture rapide sur le balancier	Acoplamiento rápido en el balancín	Accoppiamento a chiusura rapida con avambraccio	Acoplamento de fecho rápido no braço de carga	●	
Dipperstick impact protection	Schlagschutz am Ladestiel	Protection sur le balancier	Protección contra golpes en el balancín	Protezione anticollisione avambraccio	Proteção contra choques no braço de carga		●
Active cyclone prefilter (TOP AIR)	Aktiver Zyklonvorabscheider für Luftfilter	Préséparateur cyclonique actif pour filtre à air	Ciclón separador previo activo para el filtro de aire	Primo separatore attivo a ciclone con filtro aria	Pré-separador ciclônico ativos para filtro de ar		●
Hydraulic oil preheating	Hydraulikölvorwärmung	Préchauffage de l'huile hydraulique	Precalentamiento del aceite hidráulico	Preriscaldamento dell'olio idraulico	Pré-aquecimento do óleo hidráulico		●
Lubrication of the grab suspension by central lubrication system	Schmierung der Greifer-aufhängung über Zentralschmieranlage	Graissage de la suspension du grappin à travers le système de graissage central	Lubricación del soporte de la cuchara por medio del dispositivo de lubricación central	Lubrificazione della sospensione benna mediante impianto di lubrificazione centrale	Lubrificação da suspensão do balde articulado através do sistema de lubrificação central	●	
Light packages LED	LED-Lichtpakete	Bloc lumière LED	Paquete de luces LED	Gruppi di luci LED	Pacotes de luzes LED		●
LED front headlights	LED-Scheinwerfer an Maschinenfront	Phare LED à l'avant de la machine	Faros LED en el frontal de la máquina	Fari LED sulla parte anteriore della macchina	Faróis LED na frente da máquina	●	
LED working lights cabin roof front	LED-Arbeitscheinwerfer am Kabinendach vorne	Phare de travail LED sur le toit de la cabine avant	Faros de trabajo LED en la parte frontal del techo de la cabina	Fari di lavoro LED sul tetto cabina anteriore	Faróis de trabalho LED no tejadilho da cabine, dianteira	●	
Boom cylinder damping system (piston accumulator)	Hubzylinderdämpfung (Kolbenspeicher)	Vérin de levage amorti (accumulateur à piston)	Amortiguación del cilindro de elevación (acumulador de pistón)	Ammortizzatore cilindro di sollevamento (serbatoio pistone)	Amortecimento do macaco hidráulico (acumulador de pistão)		●
Fuchs Telematics System, incl. 5 years contract	Fuchs Telematics System, inkl. 5 Jahre Nutzung	Système télématique Fuchs, avec entretien 5 ans	Sistema telemático de Fuchs, incluidos 5 años de servicio	Sistema Fuchs Telematics, con 5 anni di assistenza	Fuchs Telematics System, incl. 5 anos de manutenção	●	

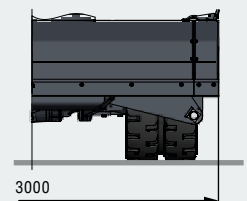
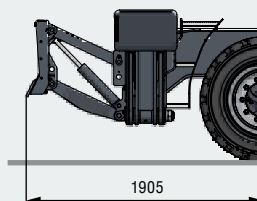


**DIMENSIONS | ABMESSUNGEN | DIMENSIONS | DIMENSIONES | DIMENSIONI | DIMENSÕES [mm]**

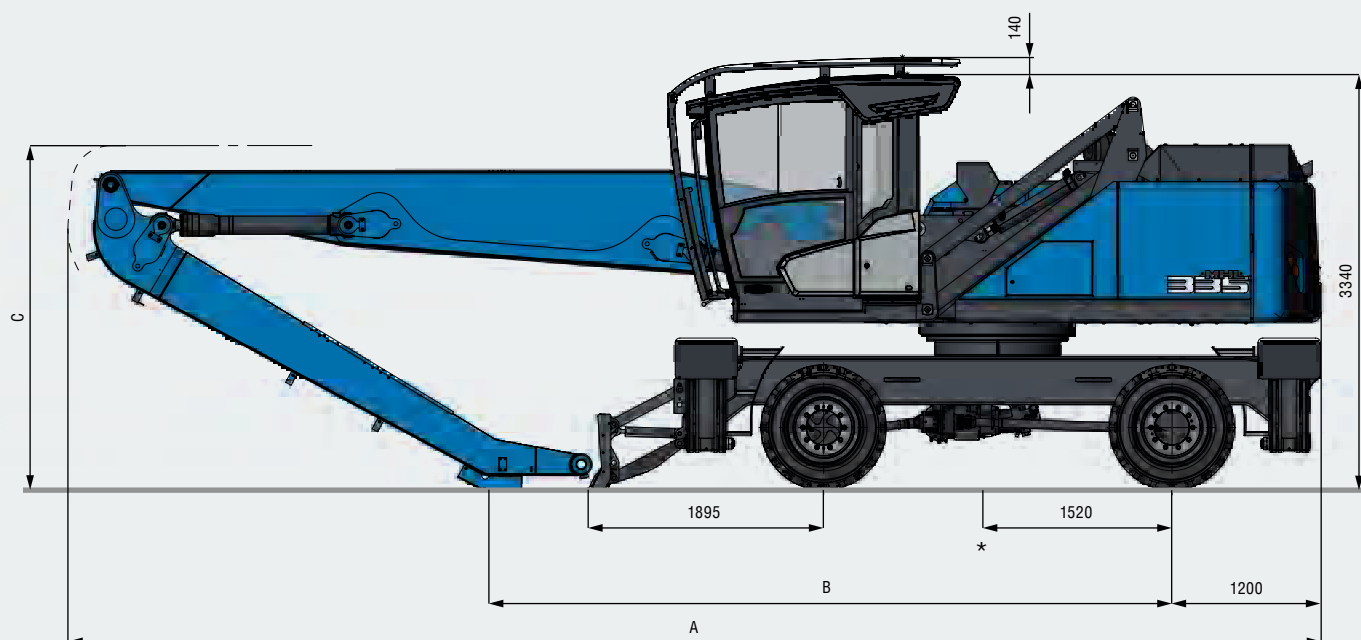
**4-point stabilizers | 4-Punkt-Abstützung | 4 stabilisateurs | Apoyo de 4 puntos | Sostegno a 4 punti | Apoio em 4 pontos**



Dozer blade in addition to 4-point stabilizers  
 Räumschild zusätzlich zur 4-Punkt-Abstützung  
 Lame de remblayage en complément aux 4 stabilisateurs  
 Pala adicional al apoyo de 4 puntos  
 Lama livellatrice accessoria al sostegno a 4 punti  
 Lâmina para além do apoio em 4 pontos



**TRANSPORT DIMENSIONS | TRANSPORTABMESSUNGEN | DIMENSIONS DE TRANSPORT [mm]**  
**DIMENSIONES DE TRANSPORTES | DIMENSIONI DE TRASPORTO | DIMENSÕES DE TRANSPORTE [mm]**



\* Average center of gravity in transport position  
 Gemittelte Schwerpunktlage in Transportstellung  
 Position moyenne du centre de gravité en position de transport  
 Centro de gravedad medio en la posición de transporte  
 Punto medio del baricentro in posizione di trasporto  
 Centro de gravidade calculado na posição de transporte

	10,7 m**	11 m	12 m
A	10105 mm	10075 mm	10035 mm
B	5565 mm	5490 mm	4345 mm
C	2770 mm	2770 mm	2960 mm

\*\* Multi-purpose stick | Mehrzweckstiel | Balancier à usage multiple | Barra de usos múltiples | Avambraccio universale | Balanceiro multiuso

12 m

Transport position with dozer blade; undercarriage rotated by 180°  
 Transportstellung mit Räumschild; Unterwagen um 180° gedreht  
 Position de transport avec lame de remblayage ; châssis tourné de 180°  
 Posición de transporte con pala; carro inferior girado 180°  
 Posizione di trasporto con lama livellatrice, carrello ruotato di 180°  
 Posição de transporte com lâmina; chassi com rotação a 180°

