

Manipulador telescópico T40-180SLP 100 V Serie R

Telescópicos
Especificaciones

Prestaciones

Capacidad nominal	4000 kg
Capacidad (a máxima altura con neumáticos)	1000 kg
Capacidad con altura máx. con estabilizadores	2500 kg
Capacidad con alcance máx. con estabilizadores	500 kg
Altura de elevación	16200.0 mm
Altura de elevación con estabilizadores	17466.0 mm
Fuerza de arranque de inclinación	12300 daN
Tiro de la barra de tiro (neumáticos de 24")	4900 daN
Habilidad de ascenso de pendientes máx. (neumáticos de 24")	27.0°
Alcance máximo	13680.0 mm
Altura de elevación con estabilizadores (neumáticos de 24")	17466.0 mm
Alcance máx. con estabilizadores (neumáticos de 24")	13680.0 mm

Tiempos de ciclo

Elevación de la pluma	14.0 s
Descenso de la pluma	8.5 s
Extensión de la pluma	31.5 s
Retracción de la pluma	20.5 s
Llenado	5.0 s
Vaciado	4.5 s

Pesos

Peso sin carga (neumáticos de 24")	10390 kg
------------------------------------	----------

Motor

Marca/modelo	Bobcat D34
Carburante	DIÉSEL
Potencia nominal (ISO 14396)	74.0 kW
Velocidad nominal	2400.0 RPM
Par máximo a 1400 rpm	430.0 Nm
Número de cilindros	4.0
Cilindrada	3.41 L

Sistema hidráulico

Tipo de bomba	Bomba de engranajes con válvula detectora de carga
Capacidad de la bomba	100.00 L/min
Ajuste de presión de la válvula de alivio	250.00 bar
Tipo de distribuidor	Centro abierto con tecnología de uso compartido de caudal y compensación de caudal

Sistema tracción

Transmisión	Sistema hidrostático con regulación electrónica
Tracción principal	Motor hidrostático

Tracción

Neumáticos estándar	400/80-24 / 20PR TM R4
Velocidad máx. - modo tortuga (24" / 20")	8,5 kph
Velocidad máx. - modo conejo (24" / 20")	30 kph

Frenos

Freno del motor	Hidrostático
Freno de estacionamiento y emergencia	Freno pasivo
Freno de servicio	Discos inmersos en aceite

Dirección

Modalidad de dirección	2 wheel steering / 4 wheel steering / Crab-steering
------------------------	---

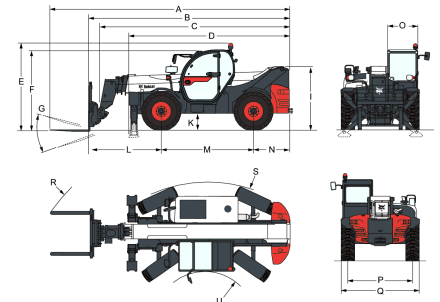
Capacidades de fluido

Depósito de carburante	145.00 L
Depósito de AdBlue®	22.40 L
Depósito hidráulico	76.00 L
Sistema hidráulico	173.00 L

Aspectos ambientales

Potencia sonora para el operador (LpA) (EN 12053)	75 dB(A)
Nivel de potencia acústica (LwA)	106 dB(A)
Vibración del cuerpo completo (EN 13059)	1.00 ms ⁻²

Dimensiones



Values marked with * - 24" tyres

(A)	7425.0 mm	(L)	2263.0 mm
(B)	6220.0 mm	(M)	2850.0 mm
(C)	5821.0 mm	(N)	1107.0 mm
(D*)	4950.0 mm	(O)	930.0 mm
(E*)	2673.0 mm	(P)	1992.0 mm
(F*)	2520.0 mm	(Q)	2418.0 mm
(G)	124.0°	(R*)	5840.0 mm
(I*)	1956.0 mm	(S*)	4150.0 mm
(K*)	509.0 mm	(U*)	1519.0 mm

Gráficos de carga

Gráficos de carga

