

Manipulador telescópico T35-130S 100 V Serie R

Telescópicos Especificaciones

Prestaciones

Capacidad nominal	3500 kg
Capacidad (a máxima altura con neumáticos)	1000 kg
Capacidad con altura máx. con estabilizadores	3500 kg
Capacidad con alcance máx. con estabilizadores	1300 kg
Altura de elevación	11658.0 mm
Fuerza de arranque de inclinación	12300 daN
Tiro de la barra de tiro (neumáticos de 20")	5700 daN
Tiro de la barra de tiro (neumáticos de 24")	4900 daN
Habilidad de ascenso de pendientes máx. (neumáticos de 20")	33.0°
Habilidad de ascenso de pendientes máx. (neumáticos de 24")	33.0°
Alcance máximo	8764.0 mm
Altura de elevación con estabilizadores (neumáticos de 20")	12468.0 mm
Altura de elevación con estabilizadores (neumáticos de 24")	12552.0 mm
Alcance máx. con estabilizadores (neumáticos de 20")	8760.0 mm
Alcance máx. con estabilizadores (neumáticos de 24")	8600.0 mm

Tiempos de ciclo

Elevación de la pluma	14.0 s
Descenso de la pluma	8.5 s
Extensión de la pluma	18.0 s
Retracción de la pluma	11.5 s
Llenado	5.0 s
Vaciado	4.5 s

Pesos

Peso sin carga (neumáticos de 20")	8595 kg
Peso sin carga (neumáticos de 24")	8695 kg

Motor

Marca/modelo	Bobcat D34
Carburante	DIÉSEL
Potencia nominal (ISO 14396)	74.0 kW
Velocidad nominal	2400.0 RPM
Par máximo a 1400 rpm	430.0 Nm
Número de cilindros	4.0
Cilindrada	3.41 L

Sistema hidráulico

Tipo de bomba	Bomba de engranajes con válvula detectora de carga
Capacidad de la bomba	100.00 L/min
Ajuste de presión de la válvula de alivio	250.00 bar
Tipo de distribuidor	Centro abierto con tecnología de uso compartido de caudal y compensación de caudal

Sistema tracción

Transmisión	Sistema hidrostático con regulación electrónica
Tracción principal	Motor hidrostático

Tracción

Neumáticos estándar	405/70-20 16PR TM R4
Velocidad máx. - modo tortuga (24" / 20")	8,5 / 7
Velocidad máx. - modo conejo (24" / 20")	30 / 26

Frenos

Freno del motor	Hidrostático
Freno de estacionamiento y emergencia	Freno pasivo
Freno de servicio	Discos inmersos en aceite

Dirección

Modalidad de dirección	2 wheel steering / 4 wheel steering / Crab-steering
------------------------	---

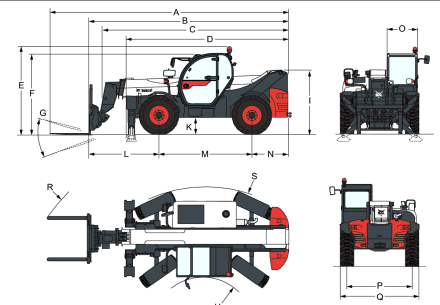
Capacidades de fluido

Depósito de carburante	145.00 L
Depósito de AdBlue®	22.40 L
Depósito hidráulico	76.00 L
Sistema hidráulico	155.00 L

Aspectos ambientales

Potencia sonora para el operador (LpA) (EN 12053)	75 dB(A)
Nivel de potencia acústica (LwA)	106 dB(A)

Dimensiones

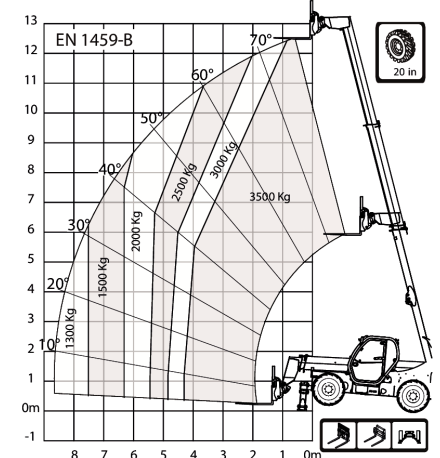
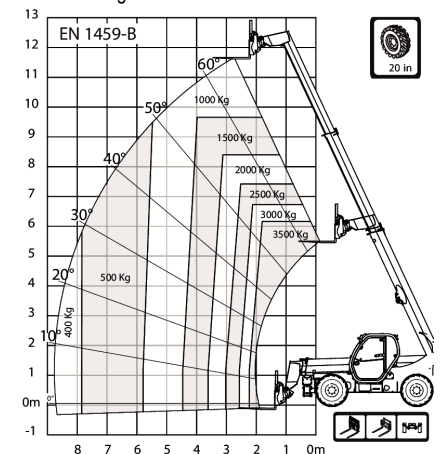


Values marked with * - 24" tyres

(A)	7081.0 mm	(L)	1919.0 mm
(B)	5876.0 mm	(M)	2850.0 mm
(C)	5541.0 mm	(N)	1107.0 mm
(D)	4950.0 mm	(O)	930.0 mm
(E)	2586.0 mm	(P)	1992.0 mm
(F)	2430.0 mm	(Q)	2418.0 mm
(G)	124.0°	(R)	5696.0 mm
(I)	1869.0 mm	(S)	4150.0 mm
(K)	422.0 mm	(U)	1519.0 mm

Gráficos de carga

Gráficos de carga



Manipulador telescópico T35-130S 100 V Serie R

Telescopic
Especificaciones

Vibración del cuerpo completo (EN 13059)

0.90 ms²