

Pesos

Peso operativo con cabina y cuchara (ISO 6016)	2683 kg
Masa de transporte (sin implemento)	2549 kg
Reducción de peso con cabina abierta	-118 kg
Peso adicional con orugas de acero	119 kg
Peso adicional para contrapeso pesado:	147 kg
Presión sobre el suelo con orugas de goma	26.20 kPa

Motor

Marca / Modelo	Kubota / D1305-E4B-BCZ-1
Combustible	Diésel
Número de cilindros	3
Cilindrada	1261 cm ³
Potencia máxima a 2.400 r.p.m. (ISO 14396)	18.3 kW
Par máximo (SAE)	81.3 Nm

Rendimiento

Fuerza de excavación, balancín (ISO 6015)	16030 N
Fuerza de excavación, cuchara (ISO 6015)	26520 N
Empuje de la barra de tracción	28949 N
Velocidad de desplazamiento, baja	3.0 km/h
Velocidad de desplazamiento, alta	5.1 km/h

Sistema hidráulico

Tipo de bomba	Bomba de pistones de desplazamiento variable y doble salida con bombas de engranaje
Capacidad hidráulica total	94.30 L/min
Caudal auxiliar	53.75 L/min
Descarga de la hidráulica auxiliar	180.00 bar

Sistema de giro

Giro de la pluma, izquierda	70.0°
Giro de la pluma, derecha	55.0°
Velocidad de giro	9.3 RPM

Capacidades de fluidos

Sistema de refrigeración	4.50 L
Lubricación del motor más filtro de aceite	4.00 L
Depósito de combustible	34.40 L
Depósito hidráulico	10.20 L
Sistema hidráulico	24.00 L

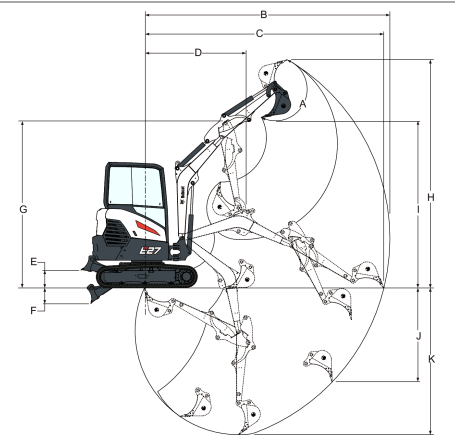
Aspectos ambientales

Nivel de ruido LpA (Directiva de la UE 2006/42/CE)	78 dB(A)
Nivel de ruido LWA (Directiva de la UE 2000/14/CE)	93 dB(A)
Vibración en la totalidad del cuerpo (ISO 2631-1)	0.13 ms ⁻²
Vibración en mano/brazo (ISO 5349-1)	0.44 ms ⁻²

Equipamiento de serie

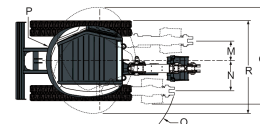
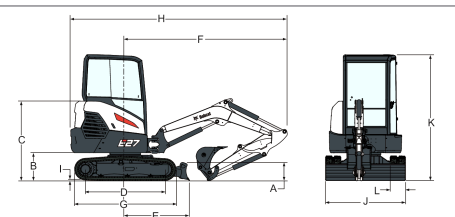
Hoja dózer de 1550 mm	Soporte para pistola de grasa
Orugas de goma de 300 mm	Bocina
Sistema hidráulico auxiliar de doble acción ajustable (AUX1) con acopladores rápidos	Control hidráulico auxiliar proporcional de botón y de compensación de giro de la pluma
Desconexión de la batería	Cinturón de seguridad replegable
Función de flotación de la hoja	Asiento con suspensión
Preparado para pulgar hidráulico	Cabina abierta TOPS/ROPS/FOPS *1
Bloqueos de la consola de mando	Desplazamiento de dos velocidades con cambio automático
Porta-tazas	Eganche de cuatro puntos de la estructura superior
Monitor del motor y el sistema hidráulico con parada	Separador de agua
Pedales plegables y ergonómicos	Garantía: 12 meses o 2.000 horas (lo que suceda primero)
Alarma de advertencia de combustible completo	

1. Estructura protectora contra el vuelco longitudinal (ROPS) – Conforme a ISO 3471 Estructura protectora antivuelco (TOPS) – Conforme a ISO 12117 Estructura protectora contra la caída de objetos (FOPS) – Conforme a ISO 3471

Perímetro de trabajo


Values marked with * - long blade

(A)	185.0°	(F*)	420.0 mm
(B)	4721.0 mm	(G)	3240.0 mm
(C)	4604.0 mm	(H)	4429.0 mm
(D)	1924.0 mm	(I)	3243.0 mm
(E)	346.0 mm	(J)	1825.0 mm
(E*)	385.0 mm	(K)	2847.0 mm
(F)	302.0 mm		

Dimensiones


Values marked with ** - heavy CTW

(A)	319.0 mm	(J)	1550.0 mm
(B)	539.0 mm	(K)	2438.0 mm
(C)	1540.0 mm	(L)	300.0 mm
(D)	1543.0 mm	(M)	393.0 mm
(E)	1245.0 mm	(N)	576.0 mm
(E*)	1462.0 mm	(O)	1575.0 mm
(F)	3135.0 mm	(P)	995.0 mm
(G)	1965.0 mm	(P**)	1055.0 mm
(H)	4079.0 mm	(Q)	1808.0 mm
(H**)	4190.0 mm	(R)	1731.0 mm
(I)	21.0 mm	(R**)	1791.0 mm

Opciones

Sistema hidráulico primario auxiliar en el balancín	Interruptor de arranque sin llaves
Sistema hidráulico secundario auxiliar	Acoplador Klac
Radio estereofónica AM/FM	Retrorvisor derecho e izquierdo
Luces adicionales (2+1)	Acoplador MS03/HS03 con ojal de elevación
Ralenti automático	Acoplador MS03/HS03 o acoplador de inclinación con ojal de elevación
Girofaro	Cabina TOPS/ROPS/FOPS con calefactor
Agarre de los pasadores hidráulicos Bobcat	Alarma de desplazamiento
Dispositivo de manipulación de objetos (válvulas de seguridad + dispositivo de advertencia de sobrecarga + ojal de elevación)	Contrapeso pesado
Conjunto de válvulas de desvío de la cuchara (AUX3)	Abrazadera con válvula de desvío AUX1
	Conjunto de luces LED
	Balancín largo

E27 | Miniexcavadoras

Especificaciones

Conducto de drenaje del cárter
Asiento de tela con suspensión Deluxe
Conducto directo al depósito AUX1
Extintor de incendios
Conductos del acoplador hidráulico (AUX5)

Orugas de acero
Conductos del acoplador de inclinación (AUX4)