

Pesos

Peso operativo	1781 kg
Peso adicional de la cabina con calefacción	96 kg
Peso adicional con balancín largo	6 kg
Peso adicional para contrapeso	50 kg
Peso adicional para hoja dózer larga	9 kg
Presión sobre el suelo con orugas de goma	32.40 kPa

Motor

Marca / Modelo	Kubota / D722-E2B-BCZ-7
Combustible	Diésel
Número de cilindros	3
Cilindrada	0.72 L
Potencia máxima NETA (ISO 9249)	9.9 kW
Par máximo NETO (ISO 9249)	42.3 Nm

Rendimiento

Fuerza de excavación, balancín (ISO 6015)	10371 N
Fuerza de excavación, balancín largo (ISO 6015)	9279 N
Fuerza de excavación, cuchara (ISO 6015)	20835 N
Empuje de la barra de tracción	19380 N
Velocidad de desplazamiento, baja	2.5 km/h
Velocidad de desplazamiento, alta	4.0 km/h

Sistema hidráulico

Tipo de bomba	Bomba de pistones doble con bomba de engranaje
Capacidad de la bomba	41.30 L/min
Capacidad de la bomba 1 a 2.500 r.p.m.	11.30 L/min
Capacidad de la bomba 2 y 3 a 2.500 r.p.m.	15.00 L/min
Caudal auxiliar	30.00 L/min
Auxiliary relief	180.0 bar
Extremos de la base y del vástago de la válvula de alivio de la pluma	210.0 - 250.0 bar

Sistema de giro

Giro de la pluma, izquierda	80°
Giro de la pluma, derecha	60°
Velocidad de giro	8.4 RPM

Capacidades de fluidos

Sistema de refrigeración	3.30 L
Lubricación del motor más filtro de aceite	3.30 L
Depósito de combustible	19.00 L
Sistema hidráulico	19.00 L

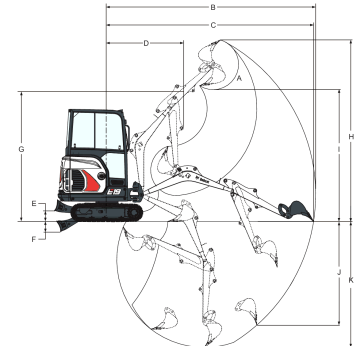
Aspectos ambientales

Nivel de ruido LpA (Directiva de la UE 2006/42/CE)	79 dB(A)
Nivel de ruido LWA (Directiva de la UE 2000/14/CE)	93 dB(A)
Vibración en la totalidad del cuerpo (ISO 2631-1)	0.74 ms ⁻²
Vibración en mano/brazo (ISO 5349-1)	1.42 ms ⁻²
Vibración en mano/brazo (ISO 5349-1) incertidumbre	0.37 ms ⁻²

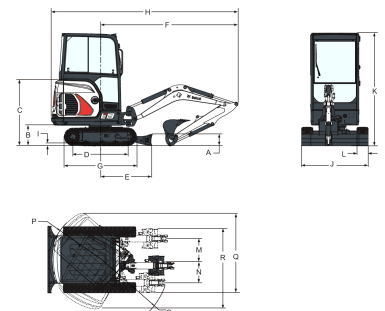
Equipamiento de serie

Cabina abierta TOPS/ROPS/FOPS ¹	Alarma de advertencia de combustible completo
Hoja dózer de 980 mm con dos extensiones de hoja de 190 mm	Interruptor de desconexión de la batería
Contrapeso expuesto con portón trasero de acero de 4 mm	Portatazas
Orugas de goma de 230 mm	Pedales plegables y ergonómicos
Sistema hidráulico auxiliar de doble acción con acopladores rápidos	Tren inferior de repliegue hidráulico de 1360 mm a 980 mm
Bloqueos de la consola de mando	Enganche de cuatro puntos de la estructura superior
Bocina	Luz de trabajo
Joystick hidráulicos de control	Motor con parada automática
Cinturón de seguridad plegable	Bloqueo del mando hidráulico y de desplazamiento
Desplazamiento de dos velocidades	Garantía: 12 meses o 2.000 horas (lo que suceda primero)

1. Estructura protectora antivuelco (ROPS) - Cumple los requisitos de ISO 3471. Estructura protectora antivuelco (TOPS) - Cumple los requisitos de ISO 12117. Estructura protectora contra la caída de objetos (FOPS) - Cumple los requisitos de ISO 3449.

Perímetro de trabajo


(A)	196°	(G)	2564.0 mm
(B)	4084.0 mm	(H)	3573.0 mm
(B*)	4257.0 mm	(H*)	3701.0 mm
(C)	4039.0 mm	(I)	2566.0 mm
(C*)	4214.0 mm	(I*)	2693.0 mm
(D)	1542.0 mm	(J)	1948.0 mm
(D*)	1561.0 mm	(J*)	2115.0 mm
(E)	220.0 mm	(K)	2385.0 mm
(F)	204.0 mm	(K*)	2565.0 mm

Dimensiones


(A)	235.0 mm	(J)	980.0 mm
(B)	419.0 mm	(J*)	1360.0 mm
(C)	1340.0 mm	(K)	2299.0 mm
(D)	1114.0 mm	(L)	230.0 mm
(E)	1045.0 mm	(M)	433.0 mm
(F)	2832.0 mm	(N)	589.0 mm
(G)	1476.0 mm	(O)	1154.0 mm
(H)	3831.0 mm	(P)	1009.0 mm
(H*)	3812.0 mm	(Q)	1801.0 mm
(I)	25.0 mm	(R)	1645.0 mm

Opciones

Cabina TOPS/ROPS con calefactor	2° sistema hidráulico auxiliar
Interruptor de arranque sin llaves	Conducto hidráulico auxiliar en el balancín
Alarma de desplazamiento	Válvula de retención de carga de la pluma
Cierre de cabina, vinilo	Pulgar hidráulico
Conjunto de luces para la cabina abierta/cerrada	Paquete de confort (asiento superior para cabina abierta o asiento de tela con suspensión para cabina, cambio de velocidades automático y control de pilotaje con función auxiliar y de compensación)
Conjunto de aplicaciones especiales	
Balancín largo	
Hoja dózer larga	
Radio estereofónica AM/FM y MP3	

Acopladores Klac y Lehnhoff
Certificación para
manipulación de objetos
Contrapeso adicional