

**Pesos**

Peso operativo	1711 kg
Peso adicional de la cabina con calefacción	96 kg
Peso adicional para hoja dózer larga	9 kg
Presión sobre el suelo con orugas de goma	29.40 kPa

**Motor**

Marca / Modelo	Kubota / D722-E2B-BCZ-7
Combustible	Diésel
Número de cilindros	3
Cilindrada	0.72 L
Potencia máxima NETA (ISO 9249)	9.9 kW
Par máximo NETO (ISO 9249)	42.3 Nm

**Rendimiento**

Fuerza de excavación, balancín (ISO 6015)	9108 N
Fuerza de excavación, cuchara (ISO 6015)	16177 N
Empuje de la barra de tracción	14334 N
Velocidad de desplazamiento, baja	2.0 km/h
Velocidad de desplazamiento, alta	3.2 km/h

**Sistema hidráulico**

Tipo de bomba	Bomba de engranajes triple
Capacidad de la bomba	32.50 L/min
Capacidad de la bomba 1 a 2.500 r.p.m.	10.00 L/min
Capacidad de la bomba 2 y 3 a 2.500 r.p.m.	11.25 L/min
Caudal auxiliar	32.50 L/min
Auxiliary relief	227.0 bar
Extremos de la base y del vástago de la válvula de alivio de la pluma	210.0 - 250.0 bar

**Sistema de giro**

Giro de la pluma, izquierda	80°
Giro de la pluma, derecha	60°
Velocidad de giro	8.7 RPM

**Capacidades de fluidos**

Sistema de refrigeración	3.30 L
Lubricación del motor más filtro de aceite	3.30 L
Depósito de combustible	19.00 L
Sistema hidráulico	17.00 L

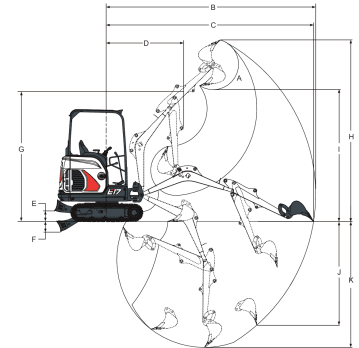
**Aspectos ambientales**

Nivel de ruido LpA (Directiva de la UE 2006/42/CE)	79 dB(A)
Nivel de ruido LWA (Directiva de la UE 2000/14/CE)	93 dB(A)
Vibración en la totalidad del cuerpo (ISO 2631-1)	0.74 ms <sup>-2</sup>
Vibración en mano/brazo (ISO 5349-1)	1.42 ms <sup>-2</sup>
Vibración en mano/brazo (ISO 5349-1) incertidumbre	0.37 ms <sup>-2</sup>

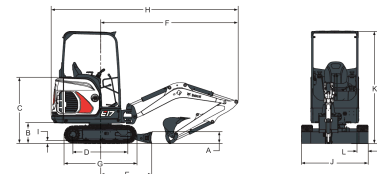
**Equipamiento de serie**

Cabina abierta TOPS/ROPS/FOPS <sup>1</sup>	Interruptor de desconexión de la batería
Hoja dózer de 980 mm con dos extensiones de hoja de 190 mm	Portatazas
Contrapeso expuesto con portón trasero de acero de 4 mm	Pedales plegables y ergonómicos
Orugas de goma de 230 mm	Tren inferior de repliegue hidráulico de 1360 mm a 980 mm
Sistema hidráulico auxiliar de doble acción	Eganche de cuatro puntos de la estructura superior
Bloqueos de la consola de mando	Luz de trabajo
Bocina	Motor con parada automática
Joystick hidráulicos de control	Bloqueo del mando hidráulico y de desplazamiento
Cinturón de seguridad plegable	Garantía: 12 meses o 2.000 horas (lo que suceda primero)
Alarma de advertencia de combustible completo	

1. Estructura protectora antivuelco (ROPS) - Cumple los requisitos de ISO 3471. Estructura protectora antivuelco (TOPS) - Cumple los requisitos de ISO 12117. Estructura protectora contra la caída de objetos (FOPS) - Cumple los requisitos de ISO 3449.

**Perímetro de trabajo**


(A)	196°	(G)	2405.0 mm
(B)	3919.0 mm	(H)	3371.0 mm
(C)	3871.0 mm	(I)	2370.0 mm
(D)	1526.0 mm	(J)	1810.0 mm
(E)	220.0 mm	(K)	2249.0 mm
(F)	204.0 mm		

**Dimensiones**


(A)	235.0 mm	(J*)	1360.0 mm
(B)	419.0 mm	(K)	2299.0 mm
(C)	1340.0 mm	(L)	230.0 mm
(D)	1114.0 mm	(M)	433.0 mm
(E)	1045.0 mm	(N)	589.0 mm
(F)	2666.0 mm	(O)	1128.0 mm
(G)	1476.0 mm	(P)	1009.0 mm
(H)	3665.0 mm	(Q)	1801.0 mm
(I)	25.0 mm	(R)	1645.0 mm
(J)	980.0 mm		

**Opciones**

Cabina TOPS/ROPS con calefactor	Conducto hidráulico auxiliar en el balancín
Interruptor de arranque sin llaves	Válvula de retención de carga de la pluma
Alarma de desplazamiento	Acopladores Klac y Lehnhoff
Cierre de cabina, vinilo	Certificación para manipulación de objetos
Conjunto de luces para la cabina abierta/cerrada	Asiento de tela con suspensión Deluxe
Conjunto de aplicaciones especiales	Desplazamiento de dos velocidades
Hoja dózer larga	Acopladores rápidos auxiliares
Radio estereofónica AM/FM y MP3	