

**Rendimiento**

Altura de elevación - en neumáticos	6331.0 mm
Capacidad nominal	3400 kg
Capacidad (a máxima altura con neumáticos)	3400 kg
Capacidad (a máximo alcance con neumáticos)	1300 kg
Máximo alcance con neumáticos	3369.0 mm

**Pesos**

Peso (sin carga)	6550 kg
------------------	---------

**Tracción**

Neumáticos estándar	SOLIDEAL 405/70-20 14PR
1ª marcha/primera velocidad (opción de 40 km/h)	6 (6) km/h
1ª marcha/segunda velocidad (opción de 40 km/h)	11 (12) km/h
2ª marcha/primera velocidad (opción de 40 km/h)	16 (18) km/h
2ª marcha/segunda velocidad (opción de 40 km/h)	30 (40) km/h

**Sistema de transmisión**

Transmisión	Sistema hidrostático con regulación electrónica
Transmisión principal	Motor hidrostático con caja de cambios de 2 velocidades

**Motor**

Marca/Modelo	Bobcat D34
Combustible	Diésel
Refrigeración	Refrigerante
Potencia nominal (ISO 14396:2002) a 2.400 r.p.m.	130.0 HP
Potencia nominal (ISO 14396:2002) a 2.400 r.p.m.	97.0 kW
Par máximo a 1.400 r.p.m.	500.0 Nm
Número de cilindros	4
Cilindrada	3.40 L

**Sistema hidráulico**

Tipo de bomba	Bomba de pistones LS con limitador de desplazamiento eléctrico
Capacidad de la bomba	190.00 L/min
Ajuste de presión de la válvula de seguridad	255.00 bar

**Ciclos de trabajo**

Tiempo de izado - sin carga	4.9 s
Tiempo de descenso - sin carga	4.3 s
Tiempo de retracción telescópica con alcance máximo - sin carga	3.7 s
Tiempo de retracción telescópica con altura máxima - sin carga	3.7 s
Tiempo de extracción telescópica con alcance máximo - sin carga	4.0 s
Tiempo de extracción telescópica con altura máxima - sin carga	3.8 s

**Frenos**

Freno del motor	Hidrostático
Freno de estacionamiento y emergencia	Freno pasivo

**Capacidades de fluidos**

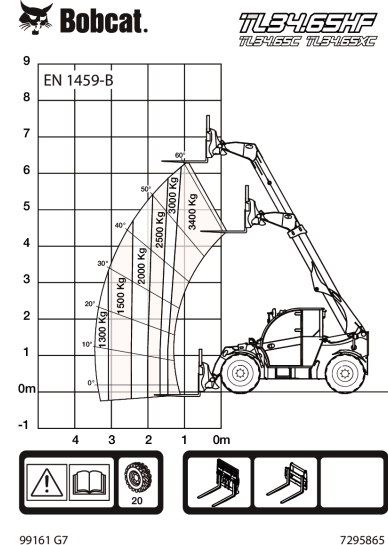
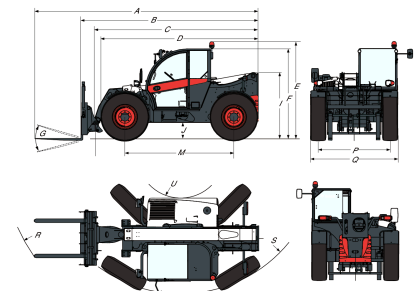
Depósito de combustible	138.00 L
Depósito hidráulico	59.00 L

**Aspectos ambientales**

Nivel de ruido en la posición del operador (LpA) (EN 12053)	77 dB(A)
Nivel de potencia acústica (LWA)	107 dB(A)
Vibración del cuerpo completo (EN 13059)	1.20 ms <sup>-2</sup>

**Gráficos de carga**

Con horquillas y neumáticos de 20 pulg.


**Dimensiones**


(-) 900.0 mm	(L) 1156.0 mm
(A) 5874.0 mm	(M) 2870.0 mm
(B) 4669.0 mm	(N) 643.0 mm
(C) 4563.0 mm	(O) 1013.0 mm
(D) 4058.0 mm	(P) 1895.0 mm
(E) 2477.0 mm	(Q) 2300.0 mm
(F) 2290.0 mm	(R) 4758.0 mm
(G) 135.0°	(S) 3714.0 mm
(I) 1668.0 mm	(U) 1092.0 mm
(J) 346.0 mm	