



T770 | Cargadoras compactas



POWER
meets
COMFORT
BY BOBCAT



Especificaciones de la máquina

Capacidad nominal estipulada (ISO 14397-1)	1611kg
Carga de vuelco (ISO 14397-1)	4602kg
Capacidad de la bomba	87,1 l/min
Capacidad de la bomba (con opción de alto caudal)	151 l/min
Alivio del sistema en los acopladores rápidos	23,8–24,5 MPa
Velocidad de desplazamiento máxima (primera velocidad – de serie)	10,6km/h
Velocidad de desplazamiento máxima (segunda velocidad – opcional)	17,2km/h

Motor

Marca/Modelo	Kubota / V3800-DI-T-E3
Combustible / Refrigeración	Diésel / Líquido
Potencia	68,6kW
Par a 1600 r.p.m. (SAE J1995 bruto)	315Nm
Número de cilindros	4
Cilindrada	3769 cm ³
Depósito de combustible	103l

Pesos

Peso operativo	4683kg
----------------	--------

Mandos

Dirección del vehículo	Dirección y velocidad controlados mediante dos palancas manuales o joysticks (opcionales)
Sistema hidráulico de elevación e inclinación de la cargadora	Pedales separados, sistema de control avanzado (ACS) opcional, mandos manuales de última tecnología (AHC) opcionales o mando de joystick seleccionable (SJC) opcional
Auxiliar delantero (estándar)	Interruptor eléctrico en la palanca manual derecha

Sistema de transmisión

Transmisión	Bombas de pistones hidrostáticos en tándem infinitamente variables que accionan dos motores hidrostáticos completamente reversibles
-------------	---

Equipamiento de serie

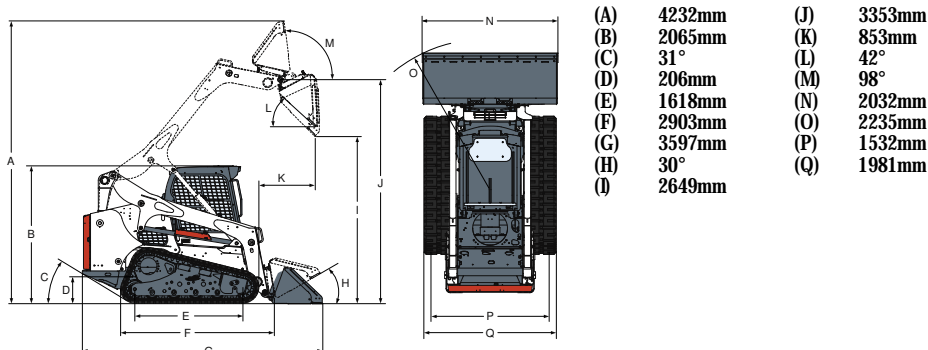
Asiento ajustable con suspensión y respaldo largo	Luces de trabajo delanteras y traseras
Calentador del aire de admisión activado automáticamente	Freno de estacionamiento
Bob-Tach™ bastidor	Cinturón de seguridad
Sistema Bobcat de bloqueo interfuncional (BICS)	Barra del asiento
Cabina del operador Deluxe Incluye revestimiento interior de espuma, ventanas laterales, superior y trasera	Turbocompresor con apagachispas homologado
Autonivelación del cucharón (incluye selección de encendido / apagado)	Orugas de — goma — 450 mm— diseño en C
Puerta delantera con limpiaparabrisas	Certificación CE
Instrumentación	
Soporte de los brazos de elevación	

* Estructura protectora contra el vuelco (ROPS) – conforme a los requerimientos de la SAE-J1040 e ISO 3471, y estructura protectora contra la caída de objetos (FOPS) conforme a los requerimientos de la SAE-J1043 e ISO 3449, Nivel I

Opciones

Tablero de instrumentos Deluxe	Sistema de control avanzado (ACS)
Alimentación Bob-Tach™	Mandos manuales de alta tecnología (AHC)
Cabina cenada con calefacción	Controles de joysticks seleccionables (SJC)
Sistema hidráulico auxiliar de alto caudal	Suspensión de rodillos™
Acondicionador de aire	Orugas de acero

Dimensiones



Implementos

- Baredora orientable*†
- Ahoyador
- Desbrozadora de cuchillas Brushcat
- Cucharas
- Trituradora de residuos vegetales*
- Cuchara 4 x 1
- Bomba de homigón*
- Hoja dózer*
- Martillo pilón
- Dúmpfer
- Desbrozadora de martillos
- Niveladora hidráulica
- Martillo hidráulico**
- Grapa industrial
- Explanadora
- Rastrillo hidráulico
- Cortadora de césped
- Horquillas portapalets – para tareas duras
- Fresadora*
- Estabilizadores traseros
- Hoja quitanieves en V
- Turbina quitanieves*
- Desenrollador de césped*
- Nivelador rotativo*
- Esparcidora
- Descepadora*
- Superdisco decapador
- Baredora
- Rotocultivador
- Hoja transplantadora*
- Zanjadora
- Bastidor universal
- Rodillo vibratorio
- Conjunto de aspersores
- Disco sierra

*Se necesita conjunto de control del implemento.
 **El uso de estos implementos en la cargadora requiere el montaje de un conjunto para aplicaciones especiales que consiste en una puerta de cabina de 12 mm y cristales superior y trasero en Lexan de 6 mm.
 †Aspersor de agua opcional.



www.bobcat.eu