

# ARX 45-2C

## RODILLO VIBRATORIO LIVIANO TÁNDEM

EU Stage IIIA / U.S. EPA Tier 4 Interim



### TRABAJANDO ALREDEDOR DE OBSTRUCCIONES

El Amman ARX 45-2 C Rodillo Liviano Tándem hace que sea más fácil ver, y trabajar, cerca de obstrucciones. También ofrece un tambor en la parte delantera y neumáticos en la parte posterior para proporcionar tanto la potencia de compactación como el efecto de sellado de los rodillos neumáticos. El rodillo presenta una nueva articulación que permite el ajuste rápido del tambor desde configuraciones en línea hasta compensadas, lo que resulta útil cuando se trabaja cerca de obstrucciones. Los operadores necesitan ver solo un tambor, sabiendo que el segundo estará a una distancia segura del obstáculo. La configuración del tambor en línea está disponible cuando llega el momento de la productividad en espacios abiertos.

### PRODUCTIVIDAD

#### Palanca de accionamiento electrónica

El control de accionamiento de avanzada permite arranques y detenciones suaves durante el funcionamiento de la máquina.

#### Junta articulada con oscilación

La gran maniobrabilidad y el contacto constante con la superficie son factores clave para alcanzar alta calidad de compactación.

#### Equipo de riego

Sistema de filtración multinivel con un depósito de agua de gran tamaño que extiende los intervalos entre cargas.

### ERGONOMÍA

#### Diseño de la plataforma del operador

Espaciosa plataforma del operador con asiento del conductor cómodo.

#### Control de accionamiento conveniente & simple

Tablero con pantalla clara y control de la máquina intuitivo.

#### Visibilidad Excepcional para el operador

Visibilidad perfecta alrededor de la máquina para mayor seguridad en el sitio de trabajo.

### APLICACIONES

- Obras de construcción pequeñas y medianas
- Carreteras de la ciudad
- Paseos
- Reparaciones de calles de la ciudad
- Mantenimiento de carreteras

### MANTENIMIENTO

#### Control diario sin herramientas

Control diario fácil y rápido.

#### Partes libres de mantenimiento

Reduce el tiempo requerido para el mantenimiento de la máquina y evita que se dañen los componentes.

#### Ubicaciones de puntos de servicio

Los puntos de servicio y mantenimiento regular son rápida y fácilmente accesibles.

MÁXIMO ESPESOR RECOMENDADO DE COMPACTACIÓN EN CONDICIONES ÓPTIMAS DE TRABAJO

	Arena / grava	Suelo mezclado	Limo	Arcilla	Estabilización	Asfalto
ARX 45-2C	250 mm	180 mm	-	-	120 mm	100 mm

# AMMANN

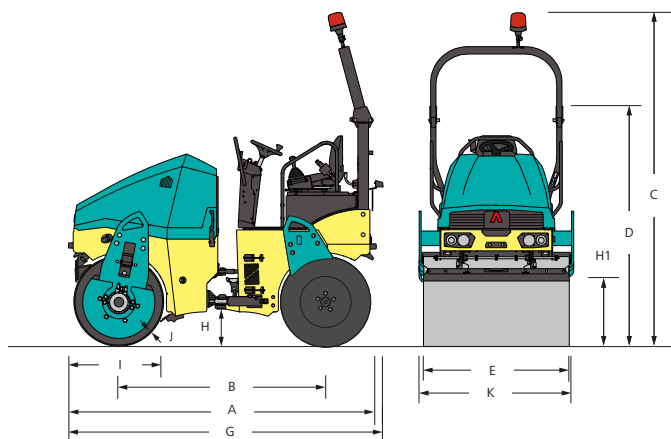
## DATOS TÉCNICOS

### ARX 45-2C RODILLO VIBRATORIO LIVIANO TÁNDEM

EU Stage IIIA / US EPA Tier 4 Interim

## DIMENSIONS

A	LONGITUD DE LA MÁQUINA	2915 mm
B	BASE DE RUEDAS	2000 mm
C	ALTURA DE LA MÁQUINA	2840 mm
D	ALTURA DE LA MÁQUINA (ROPS PLEGADO)	2150 mm
E	ANCHURA DEL TAMBOR	1380 mm
E	ANCHO DE NEUMÁTICOS	1275 mm
G	LONGITUD DE LA MÁQUINA	3000 mm
H	ALTURA LIBRE	330 mm
H1	LATERAL LIBRE	605 mm
I	DIÁMETRO DEL TAMBOR	850 mm
J	GROSOR DEL TAMBOR	18 mm
K	ANCHURA DE LA MÁQUINA (TOTAL)	1460 mm



## PESO Y PROPIEDADES DE TRABAJO

PESO DE FUNCIONAMIENTO CECE	4175 kg
PESO DE FUNCIONAMIENTO MÁX.	4475 kg
RESISTENCIA DE CARGA DEL TAMBOR	16.4 kg/cm
RADIO DE GIRO INTERIOR	2830 mm
ANGULO DE DIRECCIÓN/OSCILACIÓN	35/9 ±°

## MOTOR

TIPO DEL MOTOR	Kubota V2403-M
CLASE DE EMISIONES	EU Stage IIIA / U.S. EPA Tier 4i
POTENCIA SEGÚN ISO 3046	34.1 kW (45.7 HP)
CILINDRO/L	4 cyl / 2434 cm <sup>3</sup>
VELOCIDAD NOMINAL	2400 rpm
VELOCIDAD DE RODADO	10 km/h
FUERZA ASCENSIONAL CON/SIN VIBR.	30 % / 40 %

### ESTÁNDAR

- Vibraciones delanteras y traseras y propulsión
- Sistema de riego a presión por intervalos
- Circuito de riego para anti-adherente
- 2 frecuencias de trabajo
- Sistema de control con parada de emergencia
- Control de vibración Ammann
- Asiento deslizante lateral
- Puertos hidráulicos de chequeo
- Off-set en el ajuste de tambor en línea
- Desconector de batería
- Diagnóstico a bordo
- Parachoques de goma delanteros / traseros

## FUERZAS DE APISONAMIENTO

AMPLITUD I	0.4 mm
AMPLITUD II	0.6 mm
FRECUENCIA I	41 Hz
FRECUENCIA II	55 Hz
FUERZA CENTRÍFUGA I	42.4 kN
FUERZA CENTRÍFUGA II	53.8 kN
FUERZA CENTRÍFUGA III	55 kN

## VARIOS

BATERÍA / CAPACIDAD	12/77 V/Ah
DEPOSITO DE AGUA	340 l
TANQUE ANTIADHESIVO	18 l
TANQUE HIDRÁULICO	53.5 l
DEPÓSITO DE DIESEL	57 l
ÍNDICE DE CARGA EN LAS RUEDAS	481 kg
NÚMERO DE RUEDAS	4
DIMENSIÓN DE LOS NEUMÁTICOS	10,5/80-16

### OPCIONAIS DEL EQUIPO

- Kit CE con ROPS abatible y luces de trabajo
- Iluminación de carretera
- Termómetro de infrarrojos
- ACE<sup>force</sup>
- ATC - Ammann Traction Control
- Bocina de la marcha atrás (ROPS montado)
- Faro de emergencia
- Segundo palanca mando a la izquierda
- Apoya brazos
- Cortajuntas incluido el mando multifuncional
- Los rascadores se pueden inclinar
- Aceite biológico, hidráulico y biodegradable
- Gancho elevador central
- Color según el pedido
- Tejado protector de tela
- Servicelink

Para obtener información adicional sobre nuestros productos y servicios, visite la siguiente página web: [www.ammann.com](http://www.ammann.com)

Los datos de materiales y especificaciones están sujetos a cambios sin aviso previo.

MSS-2524-01-S2 | © Ammann Group

# AMMANN