

ASC 150

COMPACTADOR DE TIERRA

EU Stage IIIA, U.S. EPA Tier 3

APLICACIÓN

- Obras medianas y grandes
- Construcción de infraestructura de transporte (autopistas, carreteras, superficies de aeropuertos)
- Construcciones hidrotécnicas (terraplenes, presas) y construcción de edificios (polígonos industriales, puertos)

TRABAJADOR INTELIGENTE CON GRAN POTENCIA

Para una compactación más difícil ofrece Ammann esta máquina más pesada con la carga lineal estática mayor. La apisonadora de tierra Ammann ASC 150 proporciona la mejor ejecución de compactación en la industria, y gracias a la tecnología opcional ACE proporciona también un trabajador inteligente.

PRODUCTIVIDAD

Alto rendimiento de compactación

Compactación más rápida de capas más gruesas con la menor cantidad de pasadas posible.

Concepto de maquinaria sin eje trasero

Utiliza un diseño de máquina único que mejora la estabilidad y la maniobrabilidad.

Personalización

Permite que la máquina se adapte perfectamente a cualquier lugar de trabajo y a las necesidades de los clientes

ERGONOMÍA

Puesto del operario

Estación del operario ergonómica y agradable. Su diseño proporciona un alto confort al operario durante su turno de trabajo.

Visibilidad

Excelente visibilidad general de la máquina para mayor seguridad en la obra.

Tablero de mandos simple y fiable

Control intuitivo de la máquina, incluso para un operario no cualificado.

FACILIDAD DE MANTENIMIENTO

Cabina inclinable y capó del motor

Excelente accesibilidad a todos los componentes principales para la inspección diaria sin herramientas.

Puntos de drenaje

Acceso a todos los puntos de drenaje desde el suelo.

Diseño de fácil mantenimiento

El tiempo de parada se reduce al mínimo gracias a los procesos de mantenimiento sencillos y al diseño robusto de la máquina y sus componentes.

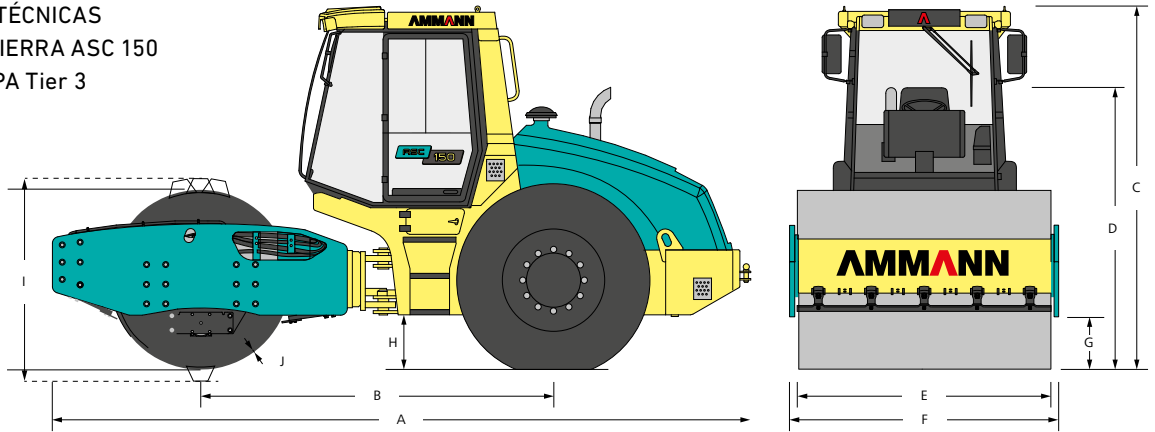
SPESORE MASSIMO DI STRATO PER COMPATTAZIONE CONSIGLIATO ALLE CONDIZIONI DI LAVORO OTTIMALI

	Vertido	Arena / grava	Tierras mixtas	Limos	Arcilla
ASC 150	*1.2 m	*0.8 m	*0.7 m	0.5 m	0.3 m
ASC 150 PD	-	-	*0.7 m	*0.5 m	*0.35 m

*Tipo recomendado de tambor

AMMANN

ESPECIFICACIONES TÉCNICAS
 COMPACTADOR DE TIERRA ASC 150
 EU Stage IIIA, U.S. EPA Tier 3



DIMENSIONES

A	Longitud de la máquina*	5900 mm
B	Base de ruedas	2930 mm
C	Altura de la máquina*	3075 mm
D	Altura de la máquina* (tras retirar la cabina/ROPS)	2420 mm
E	Anchura del tambor	2130 mm
F	Anchura de la máquina*	2258 mm
G	Amplitud del cordón	415 mm
H	Altura libre	440 mm
I	Diámetro del tambor	1500 mm / *1640 mm
J	Grosor del tambor	40 mm / *28 mm

*PD

MOTOR

Fabricante	Cummins QSB4.5-C160
Potencia según ISO 3046-1	119 kW (160 HP)
Momento de torsión máximo	624/1500 Nm/rpm
Motor cumple las prescripciones de emisiones	EU Stage IIIA, U.S. EPA Tier 3

VARIOS

Frenos de trabajo	Hidrostat.
Frenos de aparcamiento	De láminas de resortes
Frenos de emergencia	De láminas de resortes
Capacidad del tanque del combustible	410 l
Ángulo de dirección	±36°
Ángulo de oscilación	±10°

FUERZAS DE APISONAMIENTO

		PD
Frecuencia I	29 Hz	29 Hz
Frecuencia II	35 Hz	35 Hz
Frecuencia ACE mín./máx.	23 Hz / 35 Hz	23 Hz / 35 Hz
Amplitud I	2 mm	2 mm
Amplitud II	1 mm	1 mm
Amplitud ACE mín./máx.	- / 2,5 mm	- / 2,5 mm
Fuerza centrífuga I	325 kN	325 kN
Fuerza centrífuga II	237 kN	236 kN
Fuerza centrífuga ACE mín./máx.	- / 388 kN, 26 Hz	- / 388 kN, 26 Hz

PESO Y PROPIEDADES DE TRABAJO

		HX	PD	HXPD
Peso de funcionamiento	14 580 kg	15 820 kg	14 490 kg	15 720 kg
Peso máximo	18 460 kg	18 500 kg	16 670 kg	16 700 kg
Carga estática lineal	48.7 kg/cm	48.9 kg/cm	-	-
Superficie de contacto del punzón (sólo la versión PD)	-	-	120 cm ²	120 cm ²
Altura del punzón (sólo en la versión PD)	-	-	100 mm	100 mm
Velocidad máxima de transporte	10 km/h	7 km/h	10.1 km/h	7 km/h
Velocidad máxima de trabajo	4.5 km/h	3.15 km/h	4.6 km/h	3.15 km/h
Fuerza ascensional	45 %	60 %	45 %	60 %
Radio de giro, interior (extremo)	3715 mm	3715 mm	3715 mm	3715 mm

ESTÁNDAR

- Plataforma del operario con barandilla
- Tambor liso con rascadores de acero
- 2 frecuencias y amplitud de vibración
- Siferencial eje trasero
- Izado manual del capó/de la cabina/de la plataforma
- Luces de trabajo (delanteras y traseras)

EQUIPAMIENTO OPCIONAL

- Conformidad CE
- Cabina con calefacción y ventilación (incl. FOPS I)
- Construcción ROPS
- ROPS
- Aire Acondicionado para la versión de la cabina
- Control de tracción Ammann (ATC)
- Tambor con pata cabra o segmentos
- ACE (Ammann Compaction Expert)

Para obtener información adicional sobre nuestros productos y servicios, visite la siguiente página web: www.ammann.com

Los datos de materiales y especificaciones están sujetos a cambios sin aviso previo.
 MSS-1258-03-S1 | © Ammann Group

