

ATR 60 C ATR 68 C

APISONADORAS CLASSIC



ACCIONAMIENTO SIMPLE PARA MÁXIMA EFICIENCIA

Las apisonadoras clásicas ATR 60C y ATR 68C Ammann se destacan por su simplicidad. Con su equilibrio inigualable, estas máquinas se pueden guiar de manera simple, incluso en suelos irregulares. El modelo clásico ofrece un accionamiento simple y permite realizar un trabajo seguro y productivo, incluso para los operadores menos experimentados. El modelo ATR 60C pesa 62 kg y ofrece fuerza de compactación de 11.5 kN, mientras que el modelo ATR 68C es más pesado: pesa 68 kg con una fuerza de compactación de 13 kN.

EXCELENTE TRACCIÓN

- El centro de gravedad bajo mejora el equilibrio, evita inclinaciones y facilita la manipulación de la máquina.
- Las mejores capacidades de avance gracias al equilibrio superior de la máquina.

MANGO FÁCIL DE USAR

- Limita la vibración que percibe el operador y reduce la fatiga.
- La altura se puede regular para que cada uno de los operarios trabaje de manera más cómoda.
- Permite la manipulación y la operación de la máquina desde cualquier ángulo para alcanzar áreas difíciles y trabajar en espacios reducidos.
- La barra abierta del mango permite la visión del pie en todo momento.

FILTRACIÓN CONVENIENTE DE AIRE

- El filtro de alto rendimiento se fija de manera horizontal en una posición segura y se puede mantener sin herramientas.
- El prefiltro de ciclón opcional con indicador de baja presión extiende hasta 5 veces la vida útil del filtro.

LA ZAPATA SE AJUSTA CORRECTAMENTE

- Pie estándar de 280 mm.
- Soporte de siete tamaños disponibles, incluso una opción asimétrica para la compactación de paredes y curvas.
- Zapata de apisonadora resistente al desgaste con placa de acero integrada.
- Las zapatas intercambiables requieren solamente la extracción de cuatro tornillos.

APLICACIONES

- Compactación de zanjas
- Rellenado
- Trabajo de tuberías
- Cimentación
- Bacheado en carreteras
- Áreas confinadas

AMMANN

ESPECIFICACIONES TÉCNICAS
COMPACTADORAS CLASSIC ATR 60C / ATR 68C

PESOS & DIMENSIONES

	ATR 60C	ATR 68C
PESO DE LA MÁQUINA	62 kg	68 kg
A LONGITUD DEL PIE	340 mm	340 mm
B ANCHO DEL PIE	280 mm	280 mm
C LONGITUD DEL MANGO	710 mm	710 mm
D ALTURA DE MÁQUINA	1020 mm	1020 mm
E ANCHO DEL MANGO	355 mm	355 mm

MOTOR

MOTOR	Honda GX 100	Honda GX 100
COMBUSTIBLE	Nafta	Nafta
SALIDA DEL MOTOR A RPM	2.2 kW (3 HP) 4300	2.2 kW (3 HP) 4300

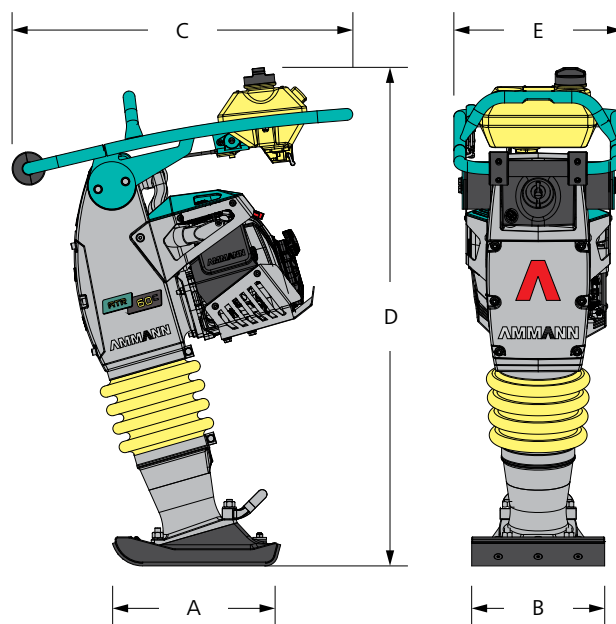
FUERZAS DE COMPACTACIÓN

TASA DE PERCUSIÓN	680 bpm	680 bpm
ALTURA DE ELEVACIÓN	65 mm	65 mm
FUERZA CENTRÍFUGA	11.5 kN	13 kN
CAPACIDAD DE SUPERFICIE	225 m ² /h	225 m ² /h
RENDIMIENTO DE COMPACTACIÓN MÁXIMA*	45 cm	50 cm

VARIOS

CAPACIDAD DEL TANQUE DE COMBUSTIBLE	3.2 l	3.2 l
VELOCIDAD DE RECORRIDO	13.5 m/min	13.5 m/min
ANCHO DE TAMAÑOS DE PIE OPCIONAL	165–200–230– 330–400 mm	165–200–230– 330–400 mm

*dependiendo de las condiciones del suelo



EQUIPO ESTÁNDAR

- Mango guía con vibración aislada
- Carburador con bomba de acelerador integrada para un inicio de motor rápido sin inconvenientes
- Sistema de alerta de aceite con indicador LED
- Grandes tanques de combustible
- Placa base de 280 mm de alta calidad y resistente al desgaste
- Motor Honda con inicio confiable
- Rodillos convenientes para una carga y descarga más fácil
- Motor a gasolina que no requiere mezcla de combustible en la obra

EQUIPO OPCIONAL

- Placa adaptadora para reducción de altura de 10 cm
- Ciclón purificador para el filtro de aire extiende 5 veces la vida útil del filtro
- Placas de pie en 7 tamaños diferentes desde 165 mm a 400 mm
- Placa de pie asimétrica de 340 mm para compactación de paredes y curvas
- Ruedas de transporte
- Medidor de tiempo de operación

Para obtener información adicional sobre nuestros productos y servicios, visite la siguiente página web: www.ammann-group.com

Las especificaciones están sujetas a alteraciones debido las mejoras técnicas.
MSS-2085-00-S2 | © Ammann Group

AMMANN